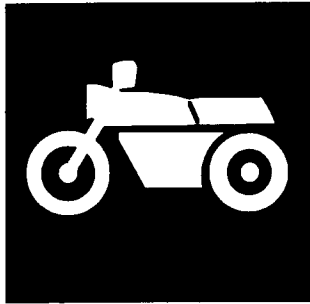


**YAMAHA**



# **CATALOGO DE REPUESTOS**

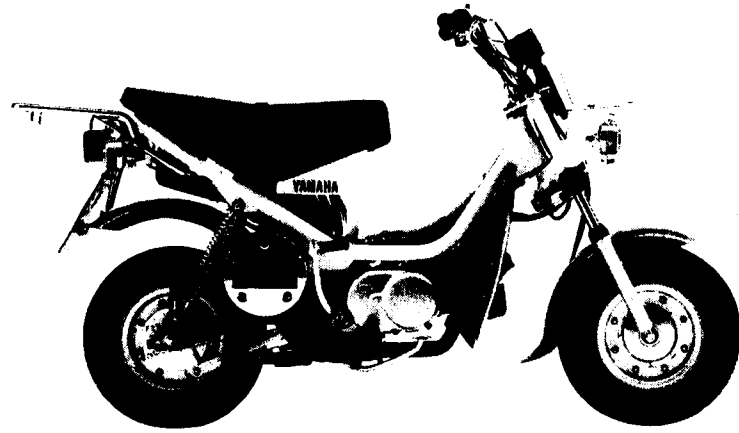
**LB80II-A'95 (3VS2) COLOMBIA**

**LB80II-A'95 (4RP1) DOMINICA**

---

153VS-200S1

**YAMAHA**  
**GENUINE**  
Parts & Accessories



# CONTENIDO

## MOTOR

Fig. 1	CULATA DE CILINDRO .....	1
Fig. 2	CIGUENAL. PISTON .....	2
Fig. 3	BOMBA DE ACEITE .....	3
Fig. 4	ADMISION .....	4
Fig. 5	CARBURADOR .....	5
Fig. 6	DESCARGA .....	7
Fig. 7	CARTER .....	8
Fig. 8	CUBIERTA DE CARTER 1 .....	9
Fig. 9	ARRANQUE .....	10
Fig. 10	EMBRAGUE .....	11
Fig. 11	TRANSMISION .....	12
Fig. 12	CAMBIADOR .....	13

Fig. 28	LUZ DE DESTELLADOR .....	32
Fig. 29	MEDIDOR .....	33
Fig. 30	FARO DELANTERO .....	34
Fig. 31	LUZ DE COLA .....	35
Fig. 32	INTERRUPTOR DE MANIJA. PALANCA ...	36
Fig. 33	EQUIPO ELECTRICO 1 .....	37

## INDICE

### INDICE NUMERICO

## SHASIS

Fig. 13	CUADRO .....	14
Fig. 14	GUARDABARRO .....	16
Fig. 15	DEPOSITO DE ACEITE .....	17
Fig. 16	BRAZO TRASERO. SUSPENSION .....	18
Fig. 17	DIRECCION .....	19
Fig. 18	HORQUILLA DELANTERA .....	20
Fig. 19	DEPOSITO DE COMBUSTIBLE .....	21
Fig. 20	ASIENTO .....	22
Fig. 21	ASIENTO. PORTAEQUIPAJE .....	23
Fig. 22	RUEDA DELANTERA .....	24
Fig. 23	RUEDA TRASERA .....	26
Fig. 24	MANUBRIO. CABLE .....	28
Fig. 25	SOPORTE. APOYAPIE .....	29
Fig. 26	PATA PROTEGIDA .....	30
Fig. 27	GENERADOR .....	31

## PROLOGO

Este Catálogo de Repuestos corresponde a las piezas para el(los) modelo(s) del recuadro siguiente. Al formular el pedido de repuestos, se ruega citar este Catálogo de Repuestos y especificar correctamente los números de parte y los nombres de parte.

LB80II-A'95(3VS2/4RP1)

1. Las modificaciones y agregados que se hayan realizado después de la edición de este Catálogo de Repuestos, serán anunciados en las Informaciones de Recambios Yamaha.

2. Abreviaciones

En este Catálogo de Repuestos se emplean las siguientes abreviaciones.

- "UR" Usar el número de partes especificado
- "UN" Usar la cantidad necesaria
- "AP" Piezas sustitutivas
- "LM" Fabricación local (Partes necesarias que se pedirán localmente)
- "F#" No. de bastidor aplicable

3. Las piezas suministradas como conjunto se describen con un punto (.) que precede al nombre de la pieza como se indica a continuación.

EJEMPLO

CONJUNTO CARBURADOR

- . INYECTOR, piloto
- . BOQUILLA, principal

4. Cantidad de componentes de un conjunto

La numeración que aparece a la derecha de cada descripción, indica la cantidad de piezas por cada unidad de conjunto.

EJEMPLO

PIEZAS NO.	DESCRIPCION	CANT.	OBSERVACION
2F5-83310-60	ENSAMBLAJE DE LA LUZ	1	
115-83311-60	. BOMBILLA (6V-18W)	1	
1M1-83309-60	. REFLECTOR	1	

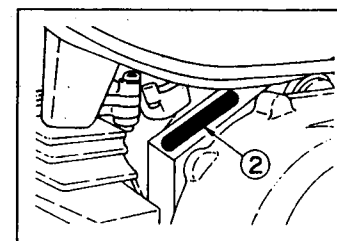
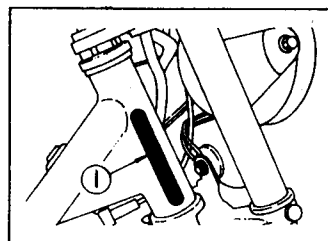
5. Los colores de los componentes se indican como sigue en la columna de "OBSERVACIONES".

EJEMPLO

PIEZAS NO.	DESCRIPCION	CANT.	OBSERVACION
2N4-24110-00-X5	COMP. DEL TANQUE	1	ROJO MAXIM
3J1-24240-10	. GRAFICO, JUEGO DEL TANQUE	1	para MXR

6. Números de Serie y Códigos de Color aplicables

3VS2	① No. de Serie del bastidor	-	~
	② No. de Serie del motor	3VS-018101	~
4RP1	① No. de Serie del bastidor	34H-010101	~
	② No. de Serie del motor	34H-010101	~



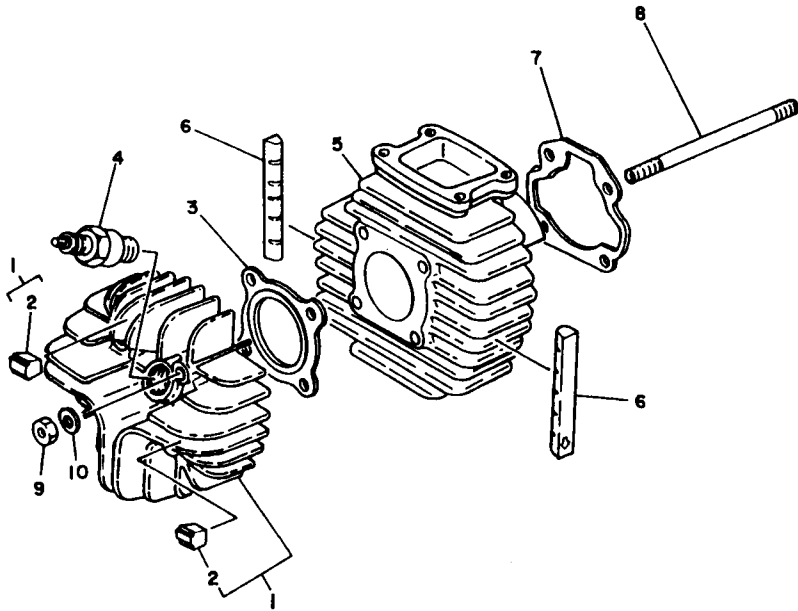
Código de Color	Nombre del Color	Abreviación
00FH	FIRE RED	FIR
0033	YAMAHA BLACK	YB
0036	WHITE	W

7. Debe tenerse en cuenta que las ilustraciones sirven como guía para la búsqueda de las referencias y no deben usarse para el montaje. Durante el montaje, se recomienda usar el manual de Taller correspondiente.

8. El asterisco (\*) antes del número de referencia indica los elementos modificados después de la primera edición.

FIG. 1 CULATA DE CILINDRO

REF. NO.	CODIGO NO.	DESCRIPCION	CANT.	OBSERVACION
1	527-Y1111-00	CULATA DE CILINDRO COMPLETA	1	
2	1T9-11161-00	AMORTIGUADOR 1	4	
3	1F5-11181-00	JUNTA, DE CULATA 1	1	
4	94701-00039	BUJIA (NGK B6HS)	1	
5	4F7-11311-00	CILINDRO 1	1	
6	1F5-11162-00	AMORTIGUADOR 2	2	
7	440-11351-01	JUNTA, DE CILINDRO	1	
8	90116-06100	ESPARRAGO	4	
9	95307-06600	TUERCA	4	
10	92907-06200	ARANDELA	4	



3VSI261-0010

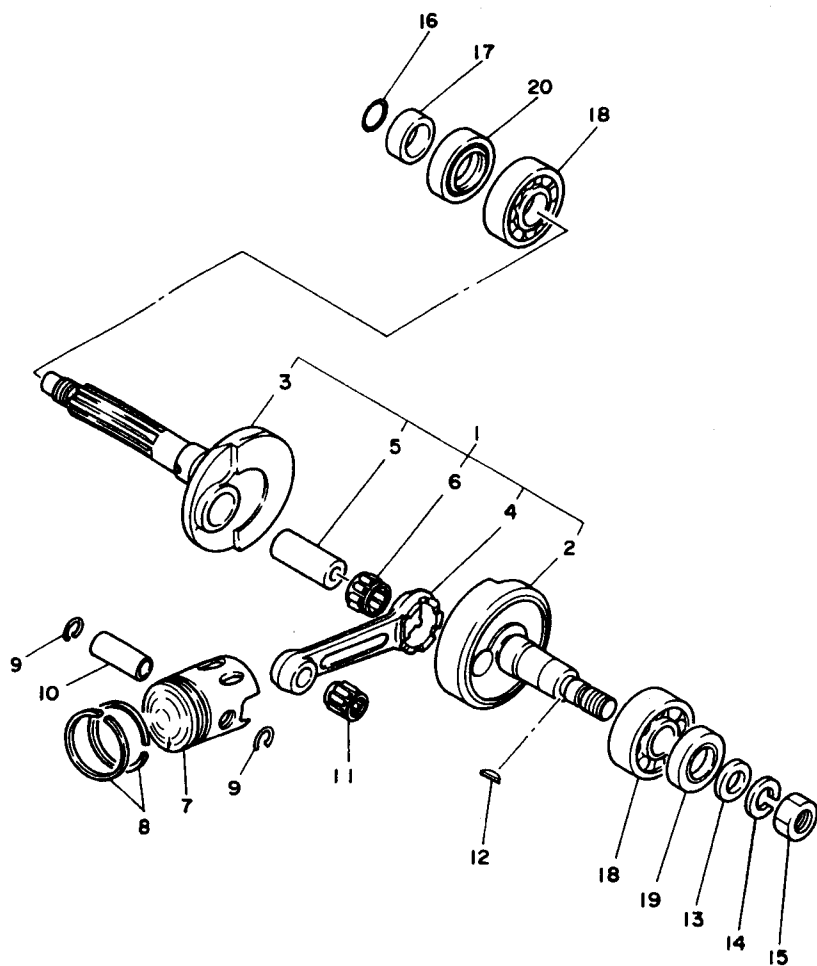


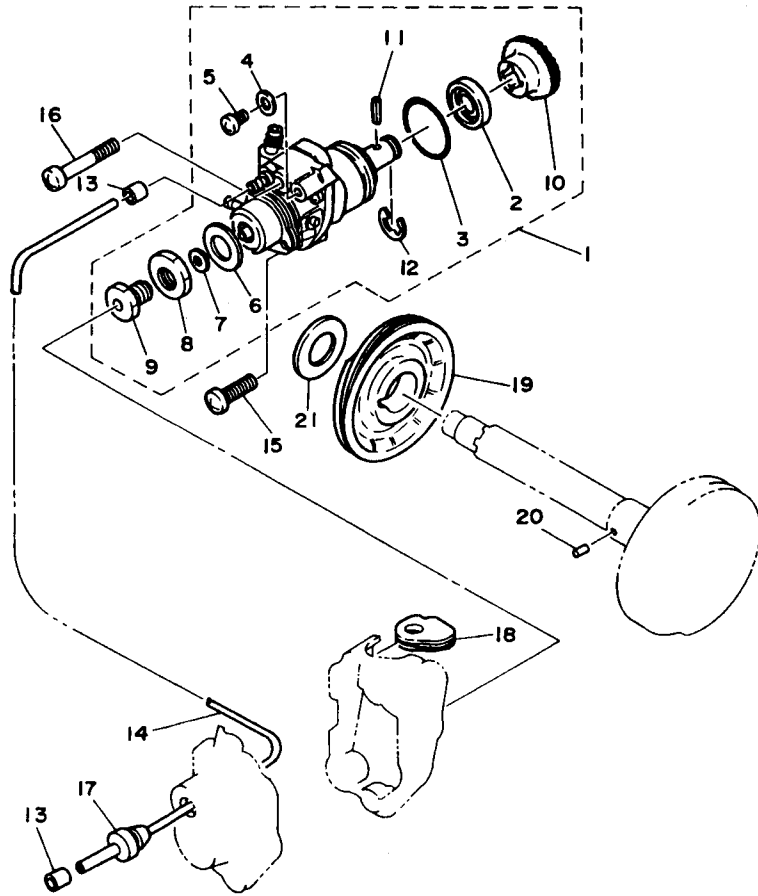
FIG. 2 CIGUENAL. PISTON

REF. NO.	CODIGO NO.	DESCRIPCION	CANT.	OBSERVACION
1	530-11400-02	CIGUENAL COMPLETO	1	
2	527-11412-03	.MANIVELA 1	1	
3	530-11422-01	.MANIVELA 2	1	
4	517-11651-02	.BIELA	1	
5	257-11681-00	.PASADOR MANIVELA 1	1	
6	93310-418T0	.COJINETE DE RODILLOS	1	
7	367-11631-11-96	PISTON(STD)	1	
	367-11635-11	PISTON (0.25MM O/S)	1	AP
	367-11636-11	PISTON (0.50MM O/S)	1	AP
8	367-11610-00	JUEGO DE AROS (NORMA)	1	
	367-11610-10	JUEGO DE AROS (0.25MM O/S)	1	AP
	367-11610-20	JUEGO DE AROS (0.50MM O/S)	1	AP
9	93450-13022	SEGURO	2	
10	527-11633-00	PASADOR, PISTON	1	
11	93310-11268	COJINETE DE RODILLOS	1	
12	90280-03017	CUNA WOODRUFF	1	
13	92907-12600	ARANDELA	1	
14	92907-12100	ARANDELA	1	
15	95307-12600	TUERCA	1	
16	93210-180A6	JUNTA TORICA	1	
17	90387-20345	CASQUILLO CON VALONA	1	
18	93306-20458	COJINETE	2	
19	93102-20009	RETEN DE ACEITE	1	
20	93103-28011	RETEN DE ACEITE	1	



IF3351 - 0020

FIG. 3 BOMBA DE ACEITE

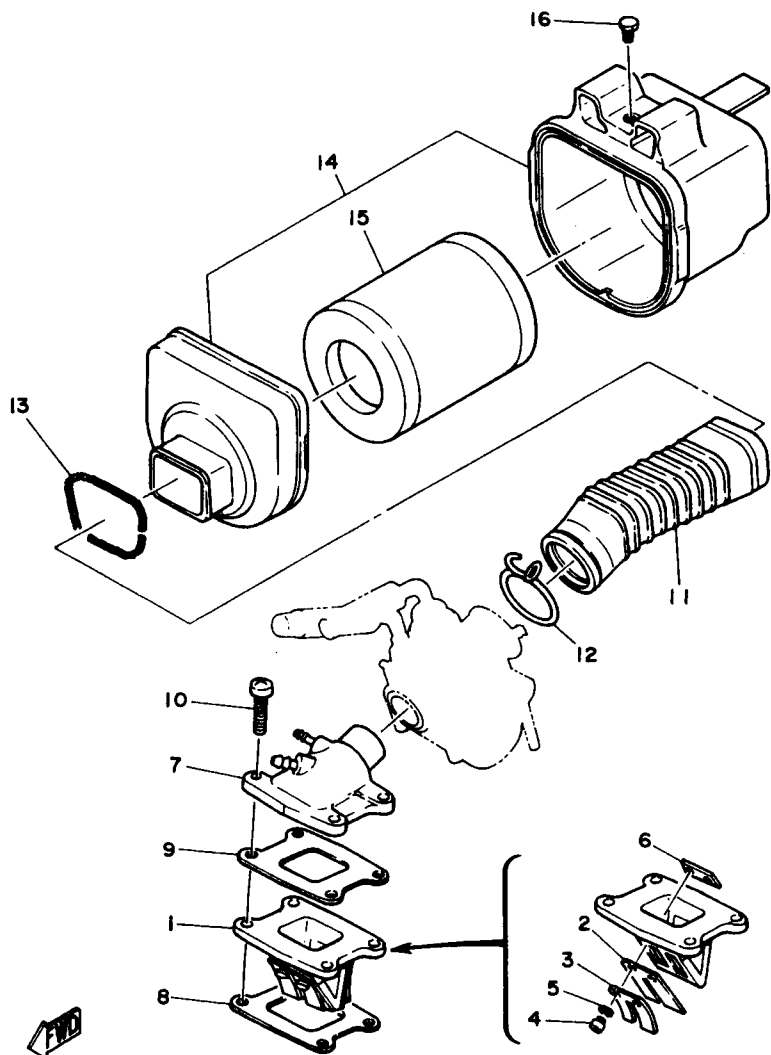


REF. NO.	CODIGO NO.	DESCRIPCION	CANT.	OBSERVACION
1	527-13101-00	BOMBA DE ACEITE COMPLETA	1	
2	93104-06021	.SELLO ACEITE	1	
3	93210-26240	.JUNTA TORICA	1	
4	90430-04004	.JUNTA	1	
5	90149-04135	.TORNILLO DE REGLAJE	1	
6	296-13147-00	.CUNA	1	
7	384-13138-00	.PLACA DE AJUSTE	1	
8	90170-10105	.TUERCA	1	
9	90401-10029	.PERNO DE UNION	1	
10	296-13124-00	.ENGREJE ROSCA SINFIN (56T)	1	
11	91690-30014	.PASADOR DE RESORTE	1	
12	99080-07600	.PRESILLA REDONDA	1	
13	90468-02033	PRESILLA	2	
14	90445-05206	TUBO	1	
15	98511-05020	TORNILLO, DE CABEZA CRUZADA	1	
16	98507-05035	TORNILLO DE CABEZA CON PLANA	1	
17	90480-11057	TAPON	1	
18	384-13174-00	SOPORTE, TUBO DE ACEITE	1	
19	296-13178-02	ENGRANAJE TRACC.DE BOMBA	1	
20	93603-08072	PASADOR DE CLAVIJA	1	
21	90201-166K3	ARANDELA PLANA	1	

  
34H200-3040

FIG. 4 ADMISION

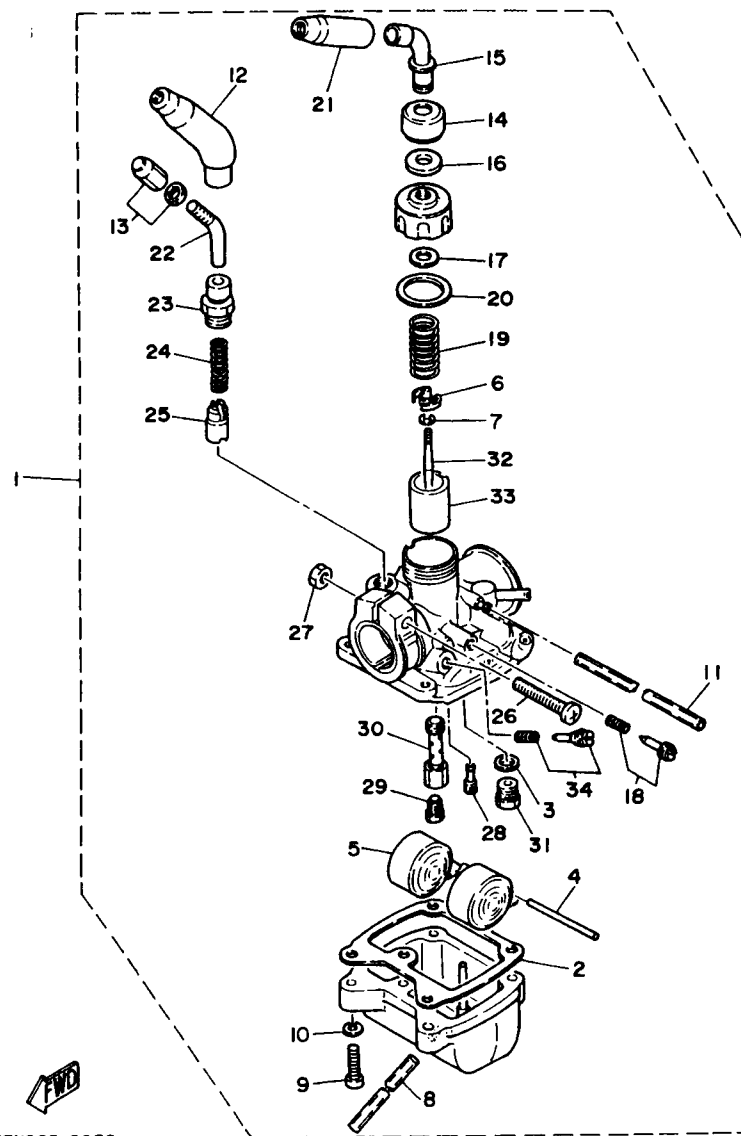
REF. NO.	CODIGO NO.	DESCRIPCION	CANT.	OBSERVACION
1	2T5-13610-00	VALVULA DE LAMINAS COMPLETA	1	
2	2T5-13613-00	.VALVULA DE LAMINAS	2	
3	314-13616-01	.TOPE DE VALVULA DE LAMINAS	2	
4	98507-03008	.TORNILLO DE CABEZA CON PLANA	4	
5	92990-03100	.ARANDELA PLANA	4	
6	2T5-13624-00	.PLACA DE VALVULA DE LENGUETA	2	
7	1L4-13565-00	TOBERA, DE ADMISION	1	
8	1F5-13621-02	JUNTA, DE VALV.DE LCIM	1	
9	1F5-13622-02	EMPAQUE DE ASIENTO VALVULA	1	
10	98507-06025	TORNILLO DE CABEZA CON PLANA	4	
11	1V8-14453-00	UNION DEL FILTRO DEL AIRE 1	1	
12	90467-20023	PRESILLA	1	
13	90506-06075	RESORTE DE TENSION	1	
14	1V8-W1441-01	CAJA COMPLETO FILTRO DE AIRE	1	
15	1V8-14451-00	ELEMENTO DEL FILTRO DEL AIRE	1	
16	97017-06010	PERNO	1	



3JG1649 - 8040



FIG. 5 CARBURADOR

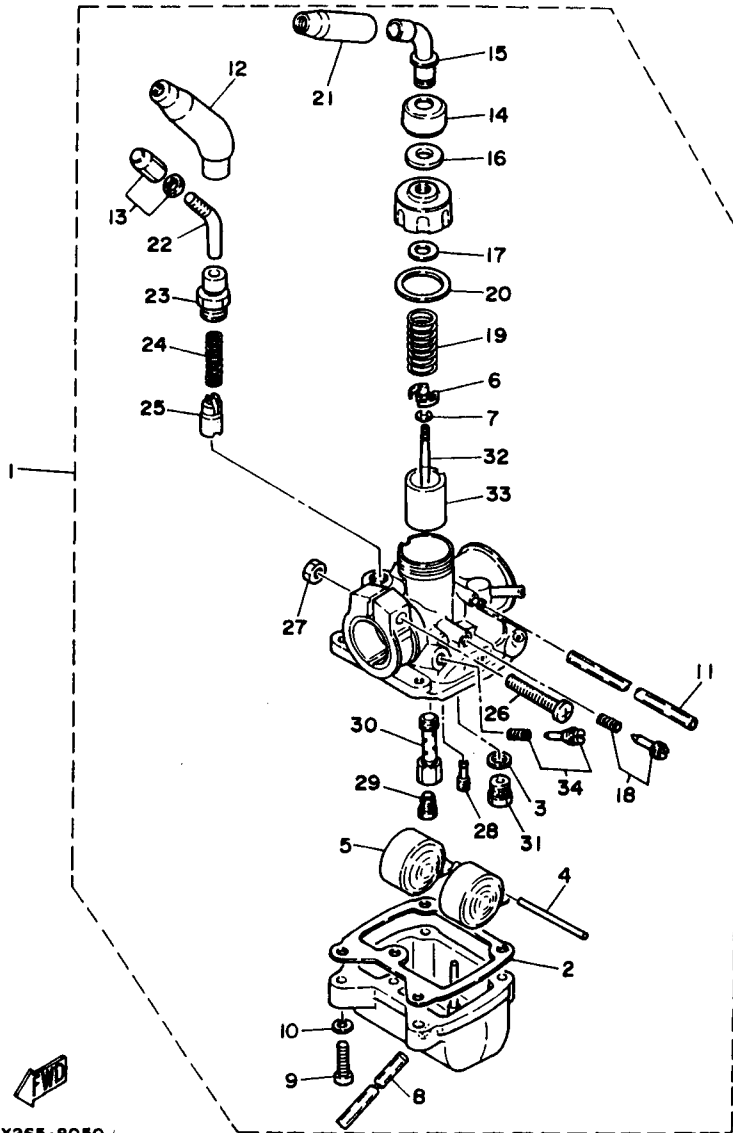


REF. NO.	CODIGO NO.	DESCRIPCION	CANT.	OBSERVACION
1	1F5-14101-01	CARBURADOR COMPLETO 1	1	
2	127-14184-00	.JUNTA, CAMARA DE FLOT	1	
3	127-14195-00	.ARANDELA DE VALVULA DE AGUJA	1	
4	127-14186-00	.PASADOR DE LA BOYA	1	
5	127-14185-00	.BOYA	1	
6	296-14136-00	.ASIENTO DE RESORTE	1	
7	127-14137-00	.PRESILLA	1	
8	90445-05028	.TUBO	1	
9	98506-04018	.TORNILLO, DE CABEZA CRUZADA	4	
10	92990-04100	.ARANDELA PLANA	4	
11	90445-05019	.TUBO	1	
12	1R0-14169-00	.FUNDA	1	
13	17L-14106-00	.TORNILLO AJUSTADOR DE CABLE	1	
14	1M1-14169-00	.FUNDA	1	
15	1V3-14155-00	.GUIA DE CABLE	1	
16	509-14198-00	.EMPAQUE	1	
17	341-14952-00	.ARANDELA	1	
18	12G-14103-00	.CJTO. TORNILLO DEL RALENTI	1	
19	127-14131-00	.RESORTE VALVULA DE ACELERACION	1	
20	1V3-14126-00	.EMPAQUE	1	
21	439-14169-00	.FUNDA	1	
22	439-14155-00	.GUIA DE CABLE	1	
23	439-14174-01	.TAPA DE EMBOLO	1	
24	127-14135-00	.RESORTE EMBOLO	1	
25	58E-14171-00	.EMBOLO DE ARRANQUE	1	
26	127-14125-01	.TORNILLO	1	
27	296-14164-00	.TUERCA DE SOSTEN	1	
28	193-14142-15-A0	.SURTIDOR DE RALENTI (#15)	1	

3EX265-8050

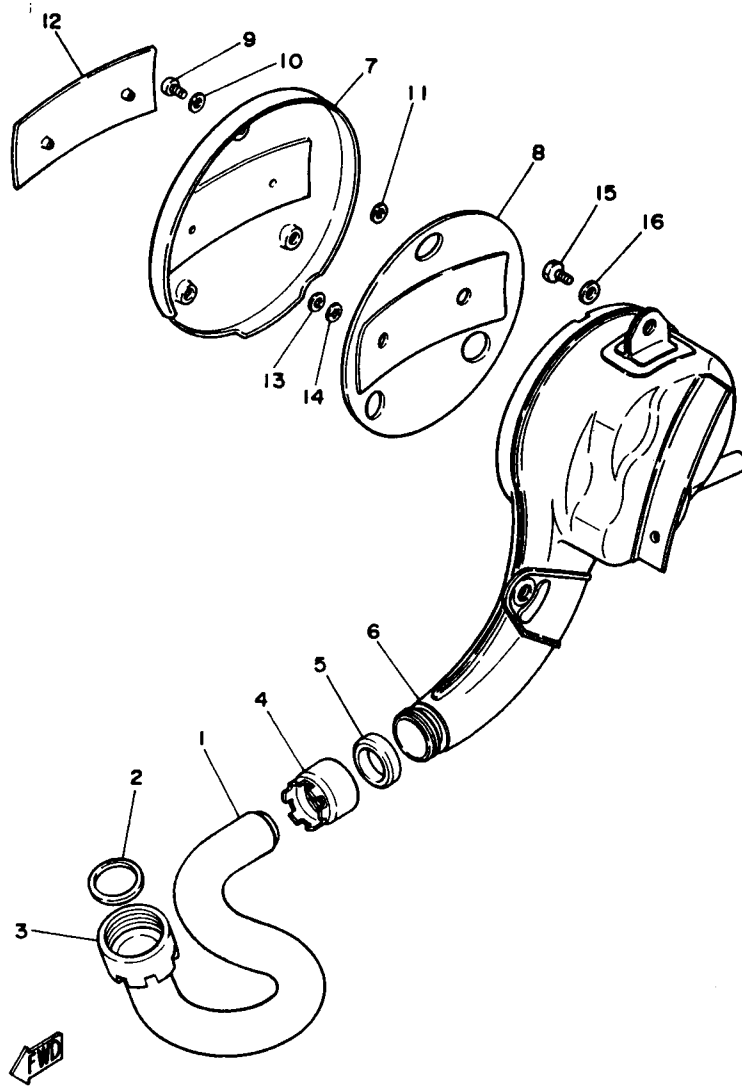
FIG. 5 CARBURADOR

REF. NO.	CODIGO NO.	DESCRIPCION	CANT.	OBSERVACION
29	127-14143-19	.SURTIDOR, PRINCIPAL (#95)	1	STD
	127-14143-18	.SURTIDOR, PRINCIPAL (#90)	1	UR
	127-14143-20	.SURTIDOR, PRINCIPAL (#100)	1	UR
30	127-14141-18	.BOQUILLA PRINCIPAL	1	
31	353-14190-12	.VALVULA DE OBTURACION	1	
32	127-14116-09	.AGUJA DE SURTIDOR	1	
33	1F5-14112-25	.VALVULA DE ACELERACION 1	1	
34	127-W1412-00	.JUEGO DE TORNILLO DE AIRE	1	



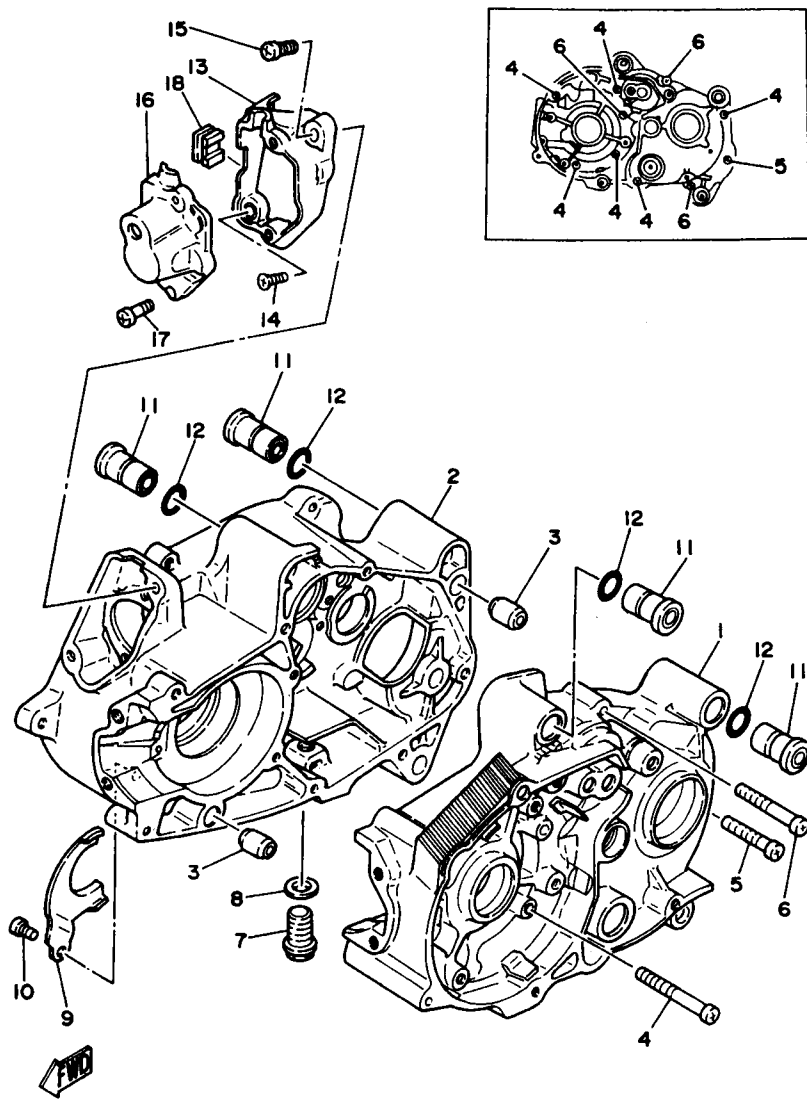
3EX265-8050

FIG. 6 DESCARGA



REF. NO.	CODIGO NO.	DESCRIPCION	CANT.	OBSERVACION
1	439-14611-03	TUBO DE ESCAPE 1	1	
2	3MT-14613-00	JUNTA, TUBO DE ESCAPE	1	
3	1L4-14612-00	TUERCA ANILLO	1	
4	395-14713-00	TUERCA DE UNION SILENCIADOR	1	
5	3NA-14714-01	EMPAQUE DE SILENCIADOR	1	
6	1F5-14710-00	TUBO DE ESCAPE COMPLETO 1	1	
7	439-14718-01	PROTECTOR DE SILENCIADOR 1	1	
8	550-14757-00	AMORTIGUADOR SILENCIADOR 2	1	
9	98904-06010	TORNILLO DE LIGAR	3	
10	90202-05187	ARANDELA DE PLANA	3	
11	90202-05191	ARANDELA DE PLANA	3	
12	439-14729-00	EMBLEMA DE PROTECTOR	1	
13	90202-04003	ARANDELA DE PLANA	2	
14	90183-04005	TUERCA DE RESORTE	2	
15	97007-08016	PERNO	1	
16	92907-08600	ARANDELA	1	

IF 3322-2070



3JG1649-8070

FIG. 7 CARTER

REF. NO.	CODIGO NO.	DESCRIPCION	CANT.	OBSERVACION
1	440-15111-03	CARTER MANIVELA 1	1	
2	440-15121-03	CARTER MANIVELA 2	1	
3	99510-12016	CENTRADOR	2	
4	98580-06550	TORNILLO DE CABEZA CRUZADA	6	
5	98580-06035	TORNILLO DE CABEZA CRUZADA	1	
6	98580-06545	TORNILLO DE CABEZA CRUZADA	3	
7	90340-12005	TORNILLO, DE DRENAJE	1	
8	90430-12207	JUNTA	1	
9	296-15128-00	SOPORTE	1	
10	98501-08010	TORNILLO DE CABEZA CRUZADA	1	
11	530-15317-00	SEPARADPR, MONTANTE DE MOTOR	4	
12	93210-12790	JUNTA TORICA	4	
13	439-15416-02	CUBIERTA DE BOMBA DE ACEITE	1	
14	98701-06012	TORNILLO CABEZA AVELLANADA	1	
15	98580-06016	TORNILLO DE CABEZA CRUZADA	1	
16	439-15426-03	CUBIERTA DE BOMBA DE ACEITE 2	1	
17	98580-06016	TORNILLO DE CABEZA CRUZADA	2	
18	90480-16179	TAPON	1	

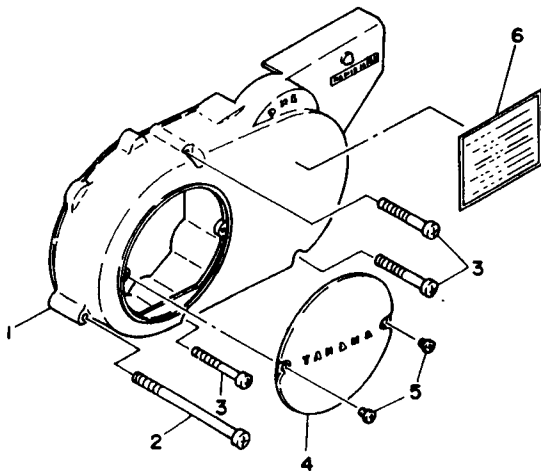
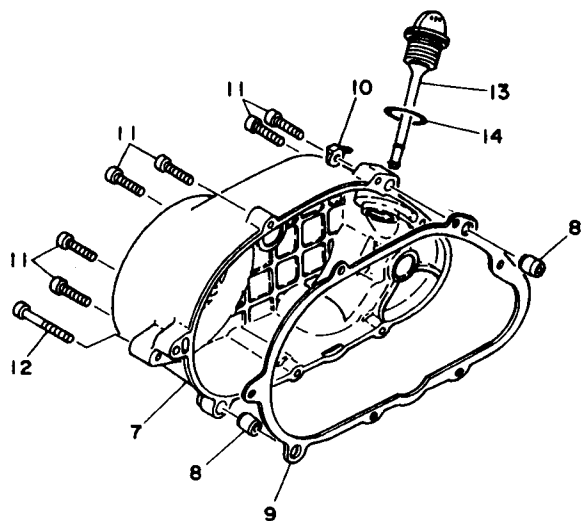


FIG. 8 CUBIERTA DE CARTER 1

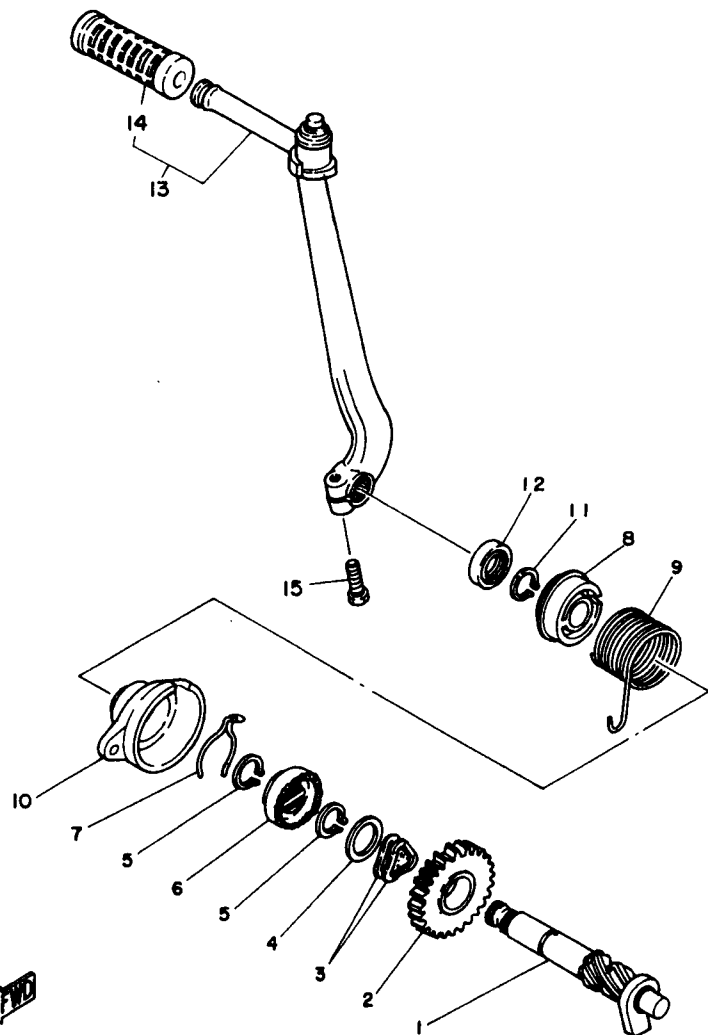
REF. NO.	CODIGO NO.	DESCRIPCION	CANT.	OBSERVACION
1	4F4-15411-02	CUBIERTA DE CARTER 1	1	
2	98501-06100	TORNILLO DE CABEZA CRUZADA	1	
3	98580-06545	TORNILLO DE CABEZA CRUZADA	3	
4	164-15415-00	CUBIERTA DE GENERADOR	1	
5	98501-04006	TORNILLO DE CABEZA CRUZADA	2	
6	591-15435-00	EMBLEMA	1	
7	384-15421-01	TAPA DE CARTER DERECHA	1	
8	99530-10014	PASADOR, DE CLAVIJA	2	
9	296-15451-03	EMPAQ DE CUBIERTA DE CARTER	1	
10	439-15378-00	SOPORTE	1	
11	98517-06025	TORNILLO DE CABEZA CON PLANA	6	
12	98580-06040	TORNILLO DE CABEZA CRUZADA	1	
13	439-15363-01	TAPON DE ACEITE	1	
14	93210-19123	JUNTA TORICA	1	



3EX265-8080

FIG. 9 ARRANQUE

REF. NO.	CODIGO NO.	DESCRIPCION	CANT.	OBSERVACION
1	296-15660-00	EJE DEL PEDAL DE ARRANQUE.COMPLET	1	
2	384-15641-00	ENGRANAJE PEDAL ARRANQUE(22D)	1	
3	90206-19027	ARANDELA ONDULADA	2	
4	296-15644-00	CUNA	1	
5	99009-19400	PRESILLA REDONDA	2	
6	296-15671-00	RUEDA DE TRINQUETE	1	
7	90468-26046	PRESILLA	1	
8	1W7-15676-00	CUBIERTA DE RESORTE	1	
9	90508-26136	RESORTE DE TORSION	1	
10	1W7-15664-01	GUIA DE RESORTE	1	
11	99009-15400	PRESILLA REDONDA	1	
12	93109-15001	RETEN DE ACEITE	1	
13	3VS-E5620-00	MANIVELA DE PEDAL COMPLETA	1	PARA COLOMBIA
	439-15620-04	MANIVELA DE PEDAL COMPLETA	1	PARA DOMINICA
14	3NX-E5618-00	.GOMA PROTECTORA, PEDAL	1	PARA COLOMBIA
	156-15618-01	.GOMA PROTECTORA, PEDAL	1	PARA DOMINICA
15	97017-06025	PERNO	1	



IF3351-0100

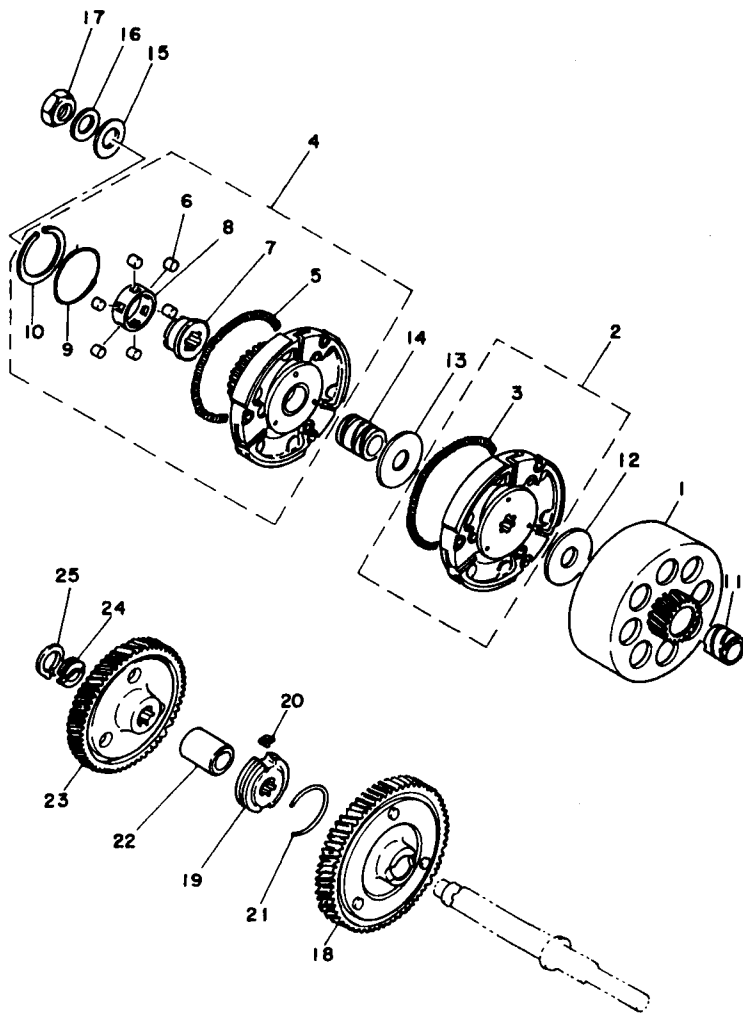


FIG. 10 EMBRAGUE

REF. NO.	CODIGO NO.	DESCRIPCION	CANT.	OBSERVACION
1	384-16110-00	ENGRANAJE TRACCION PRIM.COMPL.	1	
2	384-16620-02	PORTADOR DE EMBRAGUE COMPLETO	1	
3	90506-12025	.RESORTE DE TENSION	1	
4	439-16630-00	PORTADOR DE EMBRAGUE COMPLETO	1	
5	90506-12139	.RESORTE DE TENSION	1	
6	93606-06091	.PASADOR DE CLAVIJA	6	
7	296-16512-00	.COPA DE CAJA DE EMBRAGUE	1	
8	384-16586-01	.MEDITOR	1	
9	90508-10225	.RESORTE DE TORSION	1	
10	93450-41030	.SEGURO	1	
11	90560-15119	SEPARADOR	1	
12	90201-16250	ARANDELA PLANA	1	
13	90201-16250	ARANDELA PLANA	1	
14	90560-15120	SEPARADOR	1	
15	90201-13409	ARANDELA PLANA	1	
16	90208-13016	ARANDELA DE RESORTE CONICO	1	
17	90179-13073	TUERCA	1	
18	1F5-16170-00	ENGRANAJE TRACCION PRIM.COMPL.	1	
19	517-16180-00	COPA DE UNA VIA COMPLETA	1	
20	384-15635-00	SUJETADOR PEDAL DE ARRANQUE	2	
21	2T4-15637-01	RESORTE DE SUJETADOR	1	
22	1L4-16176-00	COLLAR DE DISTANCIA	1	
23	386-16150-01	CAMPANA DE EMBRAGUE	1	
24	137-15654-00	SOPORTE DE ENGRANAJE ARRANQUE	2	
25	99009-20400	PRESILLA REDONDA	1	



4F4010-0110

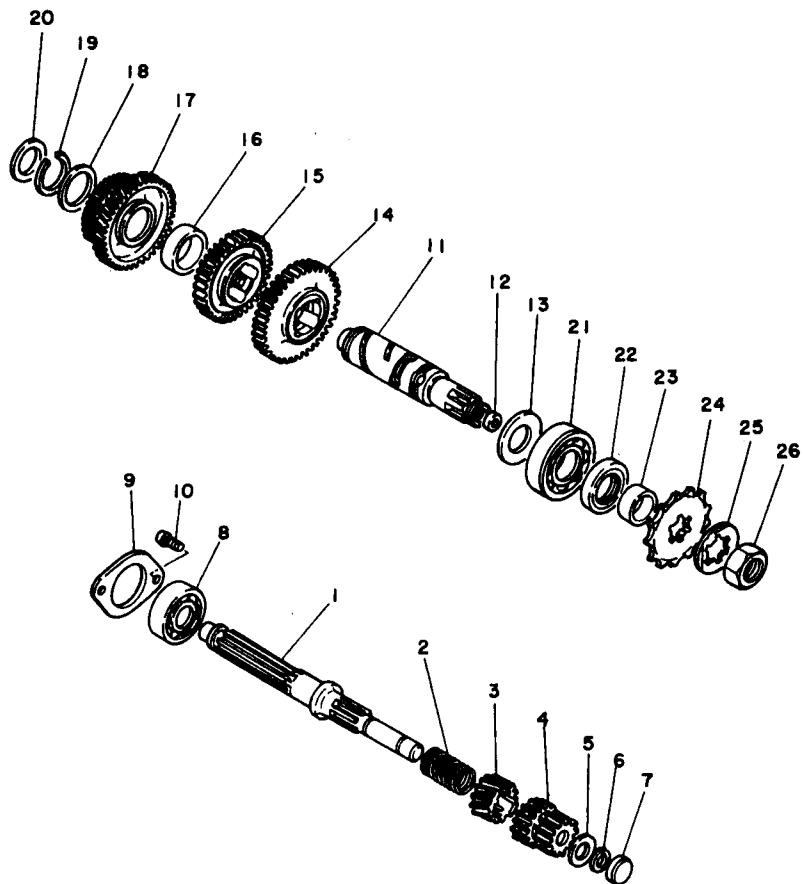


FIG. 11 TRANSMISION

REF. NO.	CODIGO NO.	DESCRIPCION	CANT.	OBSERVACION
1	1L4-17411-00	EJE PRIMARIO	1	
2	90501-12089	RESORTE DE COMPRESION	1	
3	384-15631-00	ENGRANAJE DE PINON DE PEDAL	1	
4	386-17121-00	ENGRANAJE DE PINON DE 2DA	1	
5	90201-12179	ARANDELA PLANA	1	
6	99009-12400	PRESILLA REDONDA	1	
7	90338-18064	TAPON	1	
8	93306-20301	COJINETE	1	
9	296-17471-00	PLACA, DE CUBIERTA	1	
10	98507-06012	TORNILLO DE CABEZA CON PLANA	2	
11	439-17421-00	EJE SECUNDARIO	1	
12	93104-06108	SELLO ACEITE	1	
13	90560-20040	SEPARADOR	1	
14	384-17211-00	ENGRANAJE RUEDA DE 1 RA	1	
15	386-17221-00	ENGRANAJE RUEDA DE 2DA	1	
16	90387-25190	CASQUILLO CON VALONA	1	
17	384-15651-00	PINON LIBRE, PEDAL ARRANQUE	1	
18	626-45577-00-01	LAINA (0.1MM)	1	
19	93440-25084	SEGURO	1	
20	90201-21381	ARANDELA PLANA	1	
21	93306-20421	COJINETE (B6204)	1	
22	93102-26042	RETEN DE ACEITE	1	
23	90387-20491	CASQUILLO CON VALONA	1	
24	93812-15063	RUEDA DENTADA 1ST (5171746152)	1	
25	90215-16020	ARANDELA DE CIERRE	1	
26	90179-16018	TUERCA	1	



4F4010-0120





3VS2200-5120

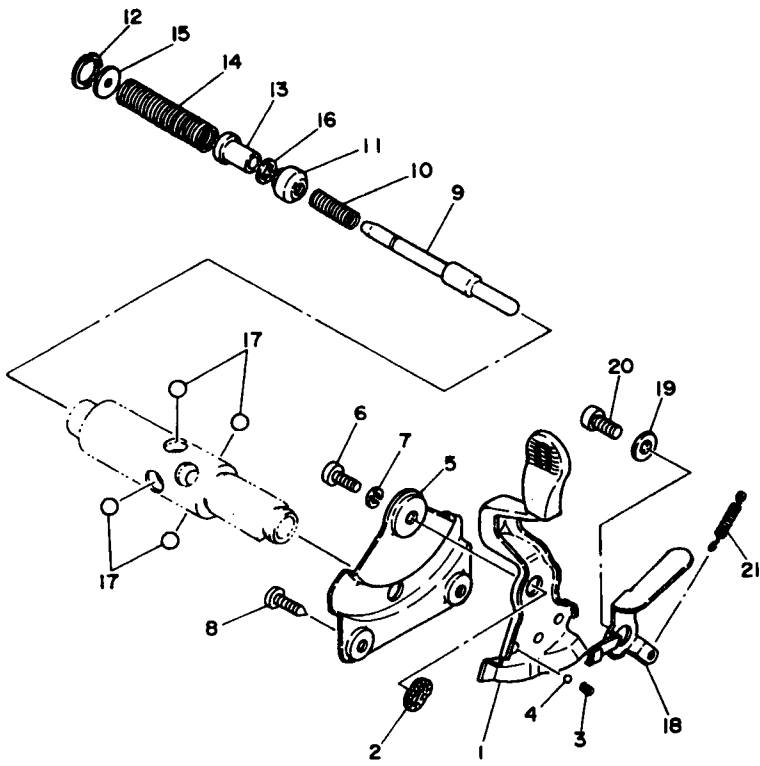
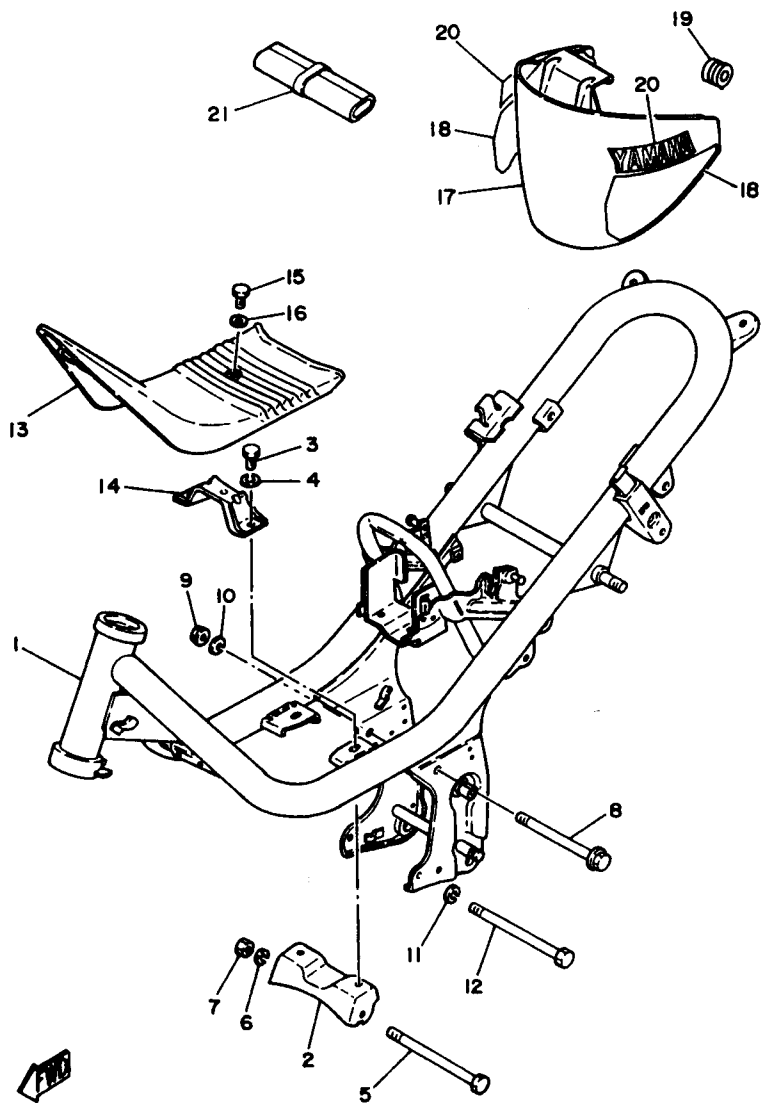


FIG. 12 CAMBIADOR

REF. NO.	CODIGO NO.	DESCRIPCION	CANT.	OBSERVACION
1	439-18451-02	PALANCA DE CAMBIO	1	
2	90206-10036	ARANDELA ONDULADA	1	
3	90501-09197	RESORTE DE COMPRESION	1	
4	93507-32031	ESFERA	1	
5	384-18428-00	SELLO PARA POLVO	1	
6	98507-05010	TORNILLO DE CABEZA CON PLANA	1	
7	92901-05100	ARANDELA PLANA	1	
8	97701-50512	TORNILLO, DE CABEZA CRUZADA	2	
9	384-18411-03	VARILLA DE SELECTOR	1	
10	90501-08183	RESORTE DE COMPRESION	1	
11	234-18412-00	CABEZA DE SELECTOR	1	
12	99009-15500	PRESILLA REDONDA	1	
13	384-18473-01	RETEN DE RESORTE	1	
14	90501-12198	RESORTE DE COMPRESION	1	
15	90209-01134	ARANDELA DE SEPARACION	1	
16	99080-04600	PRESILLA REDONDA	1	
17	93509-32012	ESFERA	8	
18	439-18148-01	PALANCA DE TOPE	1	
19	90201-06M08	ARANDELA PLANA	1	
20	98507-05010	TORNILLO DE CABEZA CON PLANA	1	
21	90506-07066	RESORTE DE TENSION	1	

FIG. 13 CUADRO

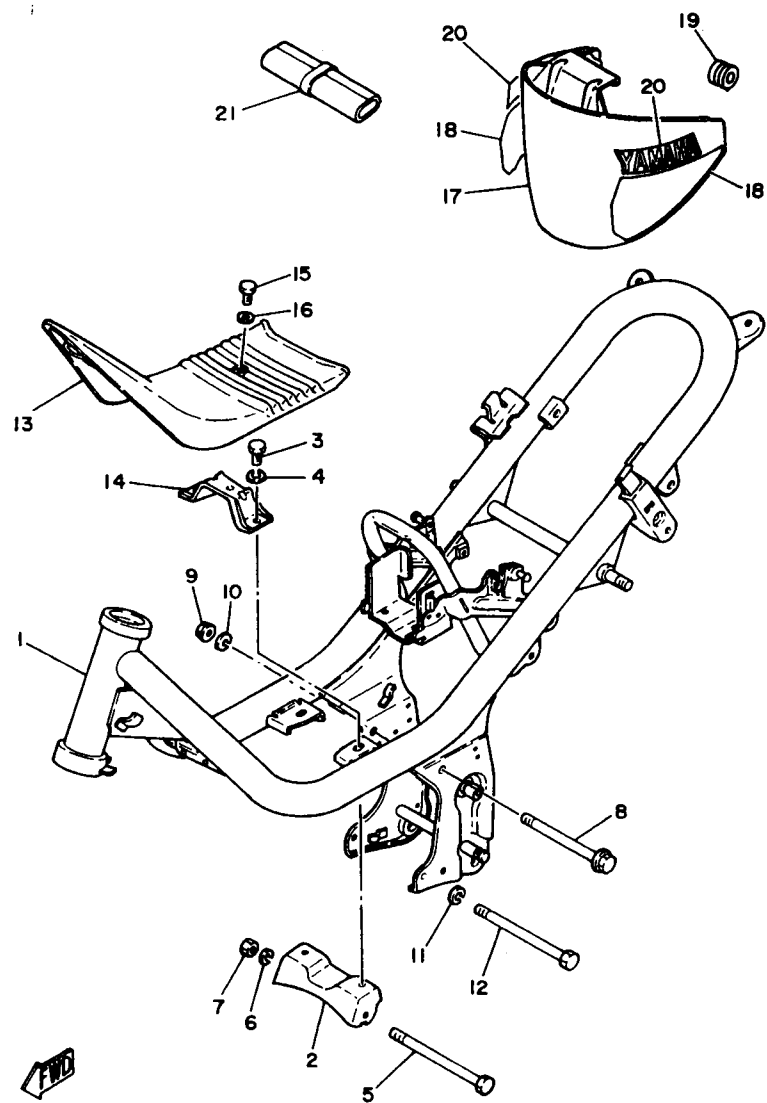
REF. NO.	CODIGO NO.	DESCRIPCION	CANT.	OBSERVACION
1	3VS-F1110-00-FH	ARMAZON COMPLETO (FIRE RED)	1	PARA COLOMBIA
	4F4-21110-00-FH	ARMAZON COMPLETO (FIRE RED)	1	PARA DOMINICA
	3VS-F1110-00-33	ARMAZON COMPLETO (YAMAHA BLACK)	1	PARA COLOMBIA
	4F4-21110-00-33	ARMAZON COMPLETO (YAMAHA BLACK)	1	PARA DOMINICA
	3VS-F1110-00-36	ARMAZON COMPLETO (WHITE)	1	PARA COLOMBIA
	4F4-21110-00-36	ARMAZON COMPLETO (WHITE)	1	PARA DOMINICA
2	439-21421-00	SOPORTE SUPERIOR TRASERO	1	
3	97027-08016	PERNO	2	
4	92907-08100	ARANDELA	2	
5	90109-08386	PERNO	1	
6	92907-08100	ARANDELA	1	
7	90170-08158	TUERCA	1	
8	95827-08120	TUERCA DE REBORDE	1	
9	95707-08500	TUERCA DE BRIDA	1	
10	92907-08100	ARANDELA	1	
11	92907-08100	ARANDELA	1	
12	90101-08538	TORNILLO	1	
13	4F4-28385-10	CUBIERTA INFERIOR	1	
14	439-28321-00	SOPORTE	1	
15	97007-06016	PERNO	2	
16	90201-06M08	ARANDELA PLANA	2	
17	4F4-24796-00-FH	CUBIERTA	1	UR FIRE RED
	4F4-24796-00-33	CUBIERTA	1	UR YAMAHA BLACK
	4F4-24796-00-36	CUBIERTA	1	UR WHITE
18	4RP-2173L-00	JUEGO DE CALCOMANIAS	1	UR PARA FIRE RED
	4RP-2173L-10	JUEGO DE CALCOMANIAS	1	UR PARA YAMAHA BLACK
	4RP-2173L-20	JUEGO DE CALCOMANIAS	1	UR PARA WHITE
19	90480-12053	TAPON	2	



3VS2200-5130

FIG. 13 CUADRO

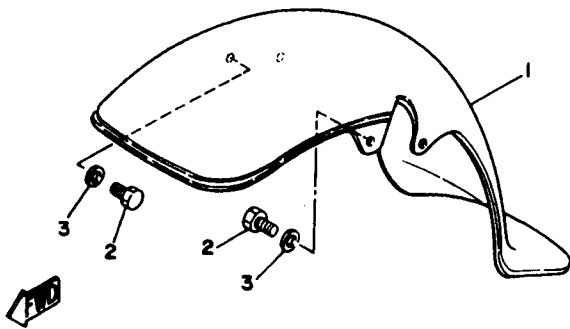
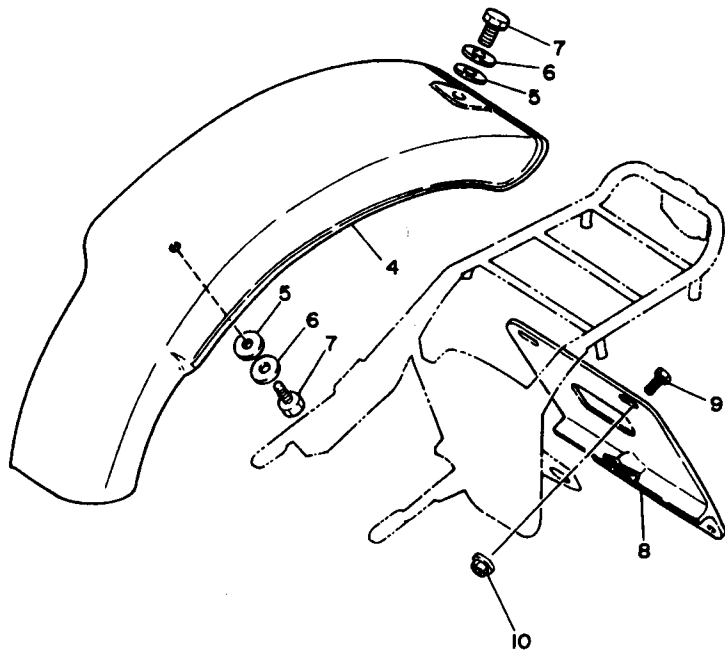
REF. NO.	CODIGO NO.	DESCRIPCION	CANT.	OBSERVACION
20	99231-00100	EMBLEMA, YAMAHA	2	UR PARA FIRE RED
	99236-00100	EMBLEMA, YAMAHA	2	UR PARA YAMAHA BLACK
	99234-00100	EMBLEMA, YAMAHA	2	UR PARA WHITE
21	2U2-W2810-00	JUEGO DE HERRAMIENTAS	1	



3VS2200-5/30

FIG. 14 GUARDABARRO

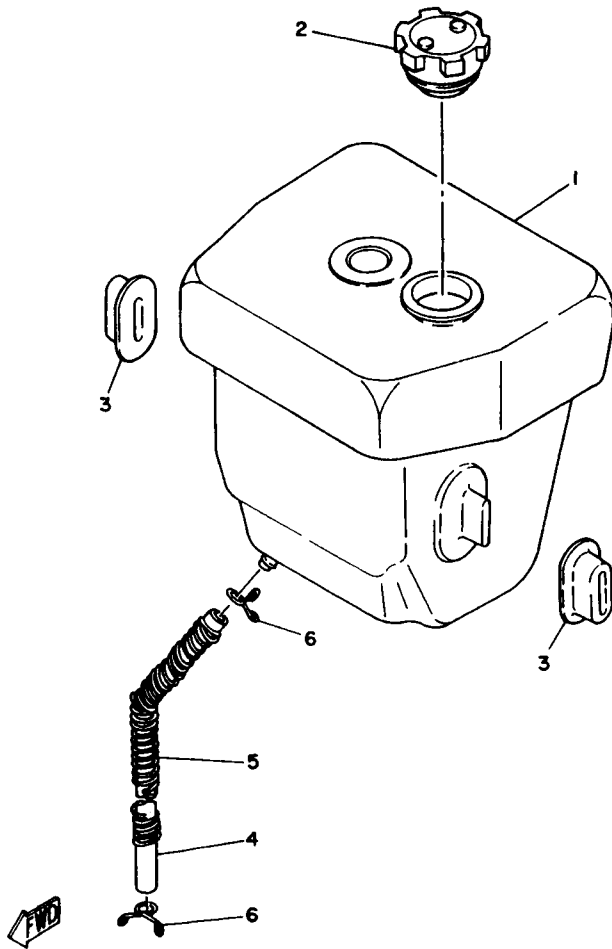
REF. NO.	CODIGO NO.	DESCRIPCION	CANT.	OBSERVACION
1	439-21511-10	GUARDABARRO DELANTERO	1	
2	97007-06012	PERNO	4	
3	92907-06600	ARANDELA	4	
4	439-21611-10	GUARDABARRO TRASERO	1	
5	90201-06765	ARANDELA PLANA	2	
6	90201-06765	ARANDELA PLANA	2	
7	97007-06016	PERNO	2	
8	439-28189-00	PLACA DE LICENCIA TRANSITO	1	
9	97007-06020	PERNO	2	
10	95707-06500	TUERCA DE BRIDA	2	



23G262-2150

FIG. 15 DEPOSITO DE ACEITE

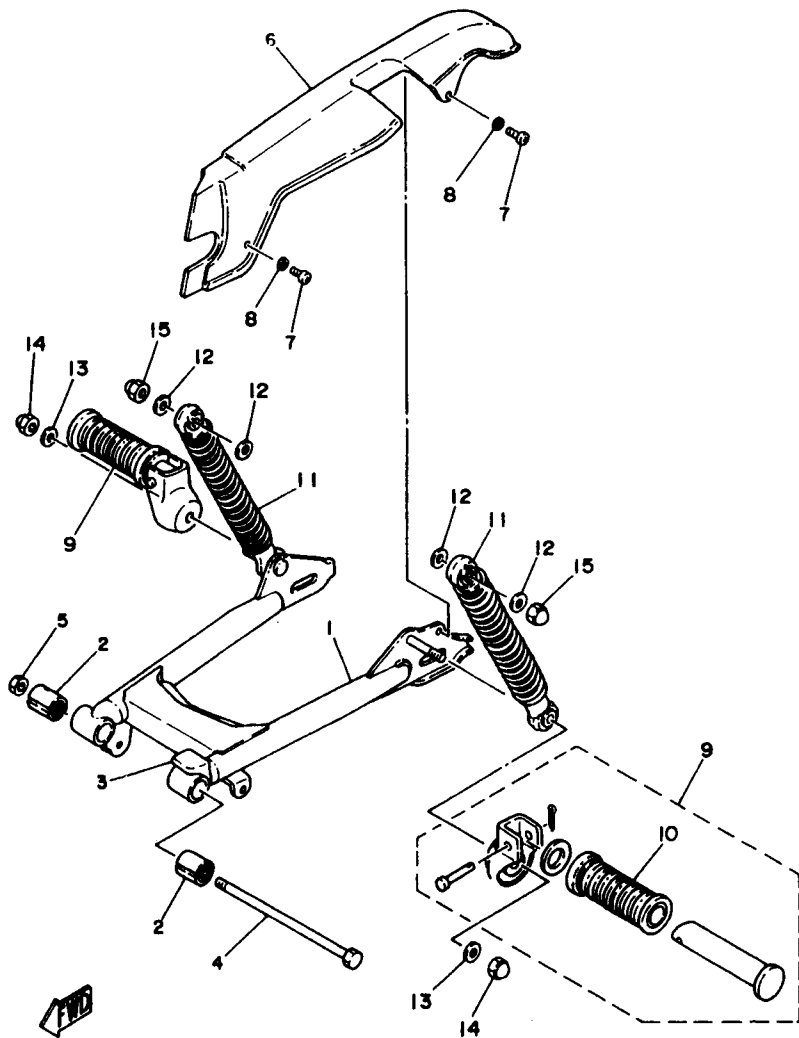
REF. NO.	CODIGO NO.	DESCRIPCION	CANT.	OBSERVACION
1	4F4-21751-01	DEPOSITO DE ACEITE	1	
2	52W-21770-00	TAPA DE DEPOSITO DE ACEITE	1	
3	439-21778-01	AMORTIGUADOR DE MONTAJE	2	
4	90445-09252	TUBO	1	
5	90504-06020	RESORTE DE COMPRESION	1	
6	90467-08003	PRESILLA	2	



3EX265-8150

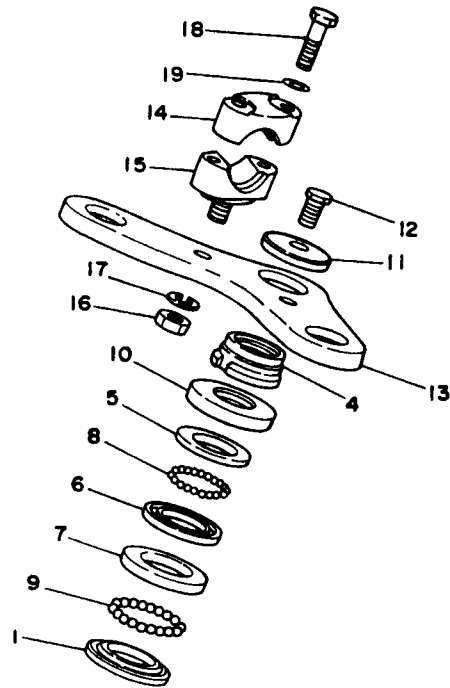
FIG. 16 BRAZO TRASERO. SUSPENSION

REF. NO.	CODIGO NO.	DESCRIPCION	CANT.	OBSERVACION
1	1F5-22110-00-33	BRAZO TRASERO COMPLETO	1	YAMAHA BLACK
2	102-22123-00	BUJE 1	2	
3	395-22151-00	SELLO DE GUARDA	1	
4	353-22141-02	EJE DEL BARCULANTE	1	
5	95601-10100	TUERCA AUTOBLOCANTE	1	
6	1L4-22311-00	CABRECADENA	1	
7	98507-05010	TORNILLO DE CABEZA CON PLANA	2	
8	90201-05033	ARANDELA PLANA	2	
9	3VS-F7430-00	APOYAPIE POSTERIOR COMPLETO 1	2	PARA COLOMBIA
	1L7-27430-00	APOYAPIE POSTERIOR COMPLETO 1	2	PARA DOMINICA
10	59L-F7433-00	.CUBIERTA APOYAPIE TRASERO	1	PARA COLOMBIA
	120-27433-00	.CUBIERTA APOYAPIE TRASERO	1	PARA DOMINICA
11	561-22210-22	AMORTIGUADOR TRASERO COMPLETO	2	
12	90201-126A7	ARANDELA PLANA	4	
13	90201-126A7	ARANDELA PLANA	2	
14	95380-12800	TUERCA	2	
15	95380-12800	TUERCA	2	



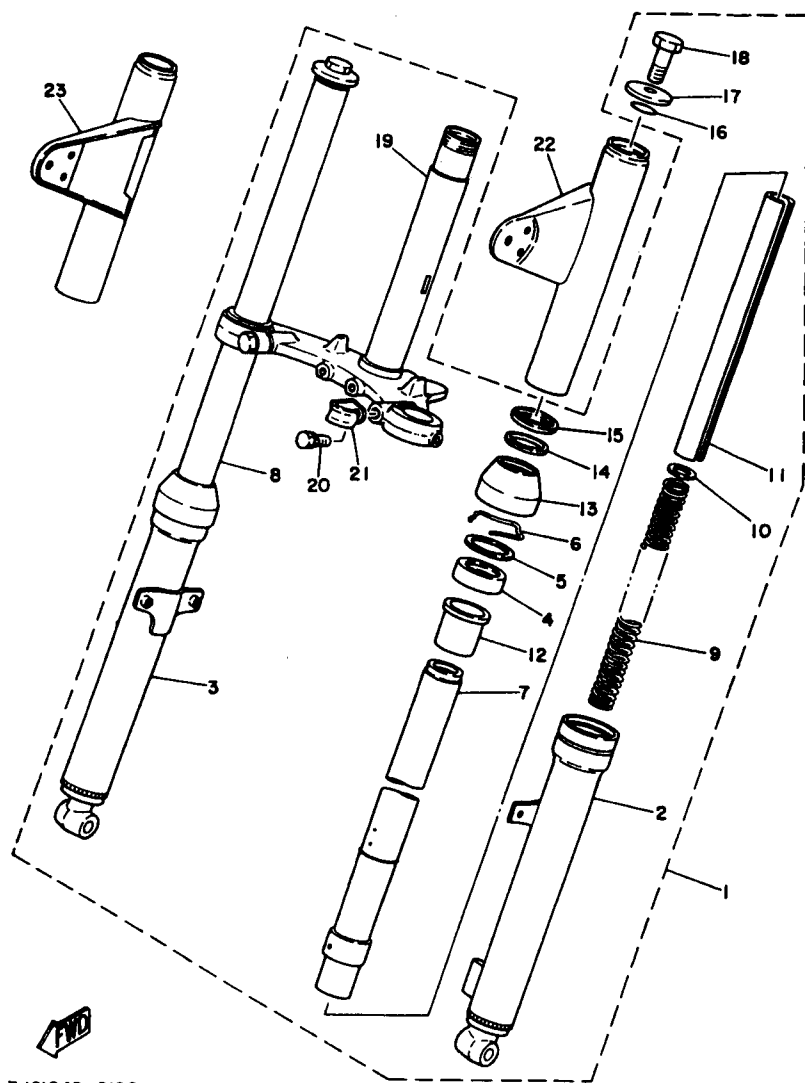
3VSI261-0160

FIG. 17 DIRECCION



REF. NO.	CODIGO NO.	DESCRIPCION	CANT.	OBSERVACION
1	156-23411-00	PISTA DE BOLAS 1	1	
2	355-23408-10	CERRADURA DE DIRECCION COMPL.	1	
3	90151-06016	TORNILLO EMBUTIDO	2	
4	90179-25051	TUERCA	1	
5	22F-23411-01	PISTA DE BOLAS 1	1	
6	22F-23412-01	PISTA DE BOLAS 2	1	
7	156-23412-00	PISTA DE BOLAS 2	1	
8	93503-16010	ESFERA	22	
9	93501-04011	ESFERA	19	
10	122-23416-00	CUBIERTA DE BASE DE BOLA 2	1	
11	90209-10160	ARANDELA DE SEPARACION	1	
12	90105-10006	TORNILLO CON ARANDELA	1	
13	439-23435-02-35	PLATINA SUPERIOR	1	SILVER
14	122-23441-00	SOPORTE DE MANUBRIO	2	
15	122-23442-02	SOPORTE DE MANUBRIO INFERIOR	2	
16	95303-10600	TUERCA	2	
17	92901-10100	ARANDELA PLANA	2	
18	97014-06035	PERNO	4	
19	92990-06600	ARANDELA PLANA	4	

3VS2200-5170



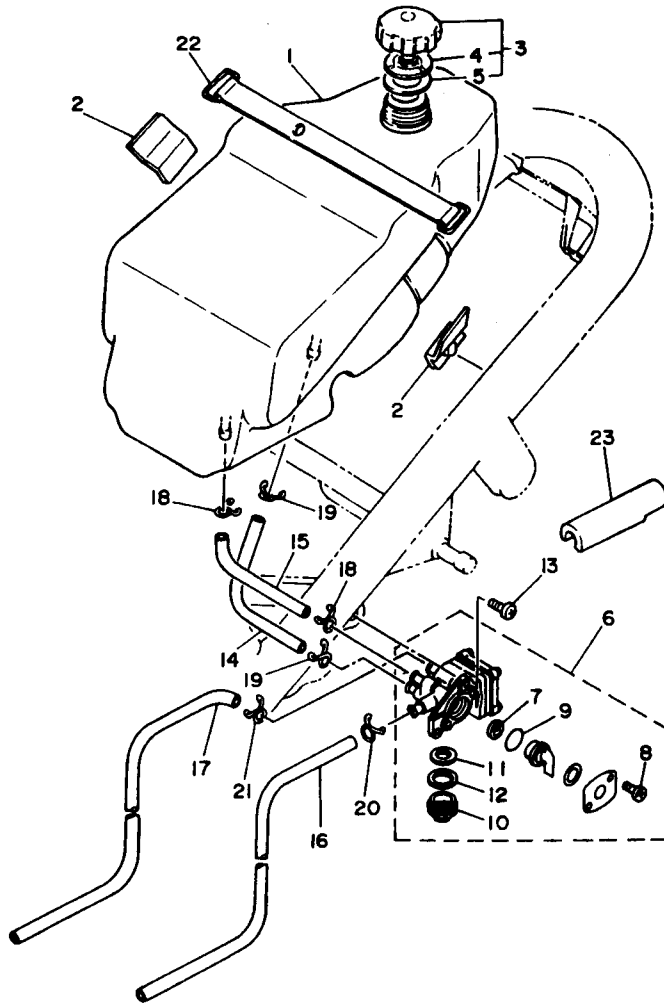
3JG1649-8190

FIG. 18 HORQUILLA DELANTERA

REF. NO.	CODIGO NO.	DESCRIPCION	CANT.	OBSERVACION
1	4F4-23101-00	HORQUILLA DELANTERA COMPLETA	1	
2	4F4-23126-00-35	.TUBO EXTERIOR 1	1	SILVER
3	4F4-23136-00-35	.TUBO EXTERIOR (DER.)	1	SILVER
4	3VR-23145-00	.RETEN DE ACEITE	2	
5	367-23146-60	.ARANDELA DE SELLO DE ACEITE	2	
6	1T8-23156-00	.PRESILLA DEL RETEN DE ACEITE	2	
7	4J9-23124-00	.TUBO INTERNO 1	1	
8	4F4-23134-00	.TUBO INTERIOR 2	1	
9	2T5-23141-00	.RESORTE HORQUILLA DELANT.	2	
10	290-23149-00	.ARANDELA DE RESORTE SUPERIOR	2	
11	28Y-23166-00	.SEPARADOR CIERRE DE ACEITE	2	
12	367-23125-60	.METAL CORREDIZO 1	2	
13	367-23144-60	.GUARDAPOLVO	2	
14	164-23163-00	.EMPAQUE	2	
15	354-23115-90	.GUIA DE CUBIERTA SUPERIOR	2	
16	307-23114-00	.EMPAQUE	2	
17	122-23112-00	.ARANDELA DE TAPA	2	
18	395-23111-00	.TAPON	2	
19	2T5-23340-00-33	.PLATINA INFERIOR COMPLETA	1	YAMAHA BLACK
20	1M3-23346-01	.PERNO 1	2	
21	260-23318-40	.SOSTEN DE CABLE 1	1	
22	4F4-23121-00-FH	CUBIERTA SUPERIOR 1	1	UR FIRE RED
	4F4-23121-00-33	CUBIERTA SUPERIOR 1	1	UR YAMAHA BLACK
	4F4-23121-00-36	CUBIERTA SUPERIOR 1	1	UR WHITE
23	4F4-23131-00-FH	CUBIERTA SUPERIOR 2	1	UR FIRE RED
	4F4-23131-00-33	CUBIERTA SUPERIOR 2	1	UR YAMAHA BLACK
	4F4-23131-00-36	CUBIERTA SUPERIOR 2	1	UR WHITE



FIG. 19 DEPOSITO DE COMBUSTIBLE



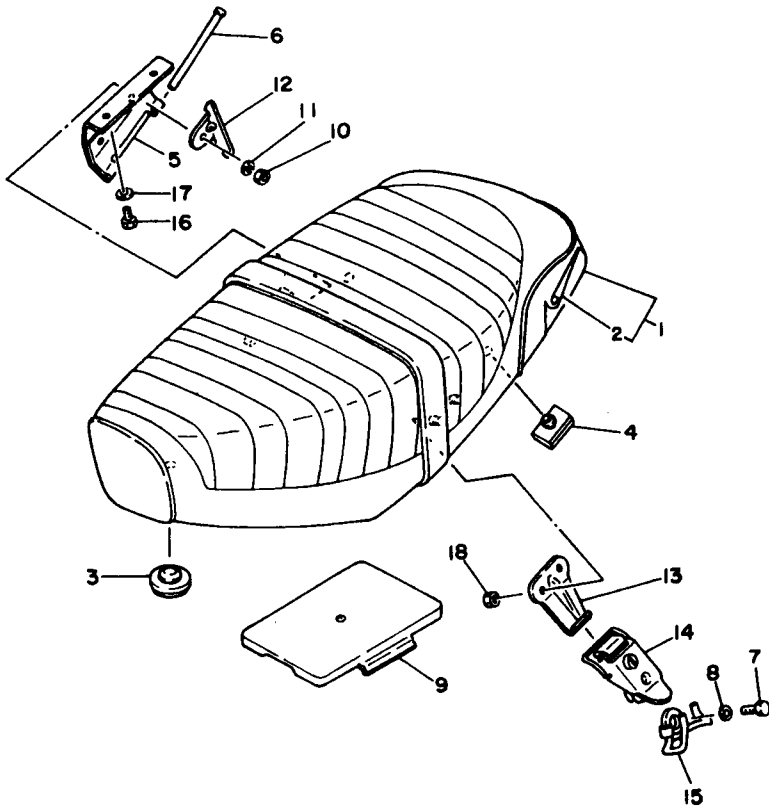
REF. NO.	CODIGO NO.	DESCRIPCION	CANT.	OBSERVACION
1	1L4-24111-00	DEPOSITO DE COMBUSTIBLE	1	
2	439-24182-00	AMORTIGUADOR DE MONTAJE 2	2	
3	1L4-24610-00	TAPA COMPLETA	1	
4	1L4-24615-00	.EMPAQUE DE PLACA 1	1	
5	1L4-24616-00	.EMPAQUE DE PLACA 2	1	
6	439-24500-02	GRIFO DE COMBUSTIBLE 1	1	
7	3AJ-24523-00	.VALVULA	1	
8	98503-03008	.TORNILLO DE CABEZA DE CONO AC	2	
9	3AJ-24534-00	.SELLO DE GRIFO	1	
10	4X8-24521-00	.COPA DE FILTRO	1	
11	4X8-24515-01	.RED DE FILTRO 2	1	
12	4X8-24565-00	.EMPAQUE	1	
13	90150-06032	TORNILLO CABEZA REDONDA	2	
14	439-24311-00	TUBO DE COMBUSTIBLE 1	1	
15	90445-09083	TUBO	1	
16	90445-09304	TUBO	1	
17	439-24317-00	TUBO 7	1	
18	90467-08003	PRESILLA	2	
19	90467-08003	PRESILLA	2	
20	90467-08003	PRESILLA	1	
21	90467-08003	PRESILLA	1	
22	561-24173-00	BANDA ACCESORIA DE DEPOSITO 1	1	
23	4F4-24181-00	AMORTIGUADOR DE MONTAJE	1	



3VS2200-5190

FIG. 20 ASIENTO

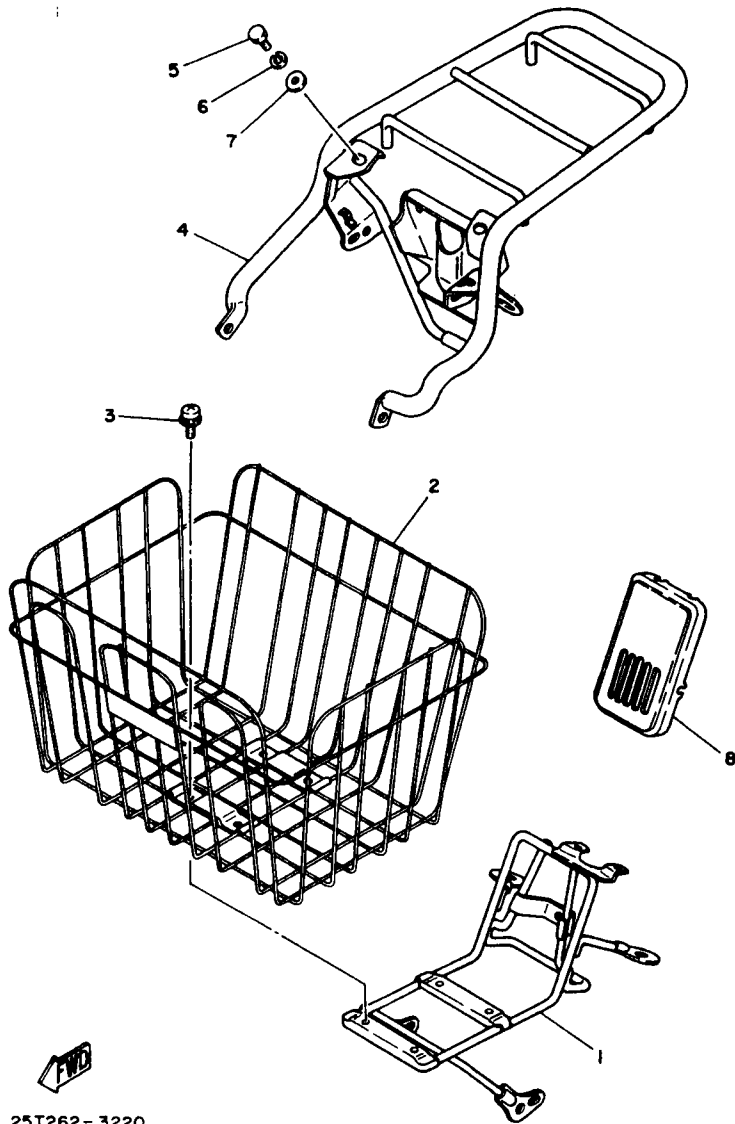
REF. NO.	CODIGO NO.	DESCRIPCION	CANT.	OBSERVACION
1	3VS-F4730-00	SILLIN DOBLE COMPLETO	1	PARA COLOMBIA
	562-W2472-02	SILLIN DOBLE COMPLETO	1	PARA DOMINICA
2	3VS-F470F-00	.FUNDADE SILLIN	1	PARA COLOMBIA
	562-24731-02	.FUNDADE SILLIN	1	PARA DOMINICA
3	1L9-24741-00	COJIN DE ASIENTO	1	
4	214-24724-00	AMORTIGUADOR DE ASIENTO	2	
5	561-24726-00	HINGE SEAT	1	
6	1K8-24774-00	PASADOR	1	
7	97007-06025	PERNO	1	
8	92907-06600	ARANDELA	1	
9	395-28185-00	TAPA	1	
10	95307-06600	TUERCA	2	
11	92907-06100	ARANDELA	2	
12	561-24768-02	TOPE	1	
13	561-24728-01	SOPORTE DE ASIENTO	1	
14	1K8-24705-00	CIERRE DE SILLIN COMPLETO	1	
15	341-24818-02	GANCHO DE CASCO	1	
16	97007-06012	PERNO	2	
17	92907-06600	ARANDELA	2	
18	95307-06600	TUERCA	2	



3JG1649-8210

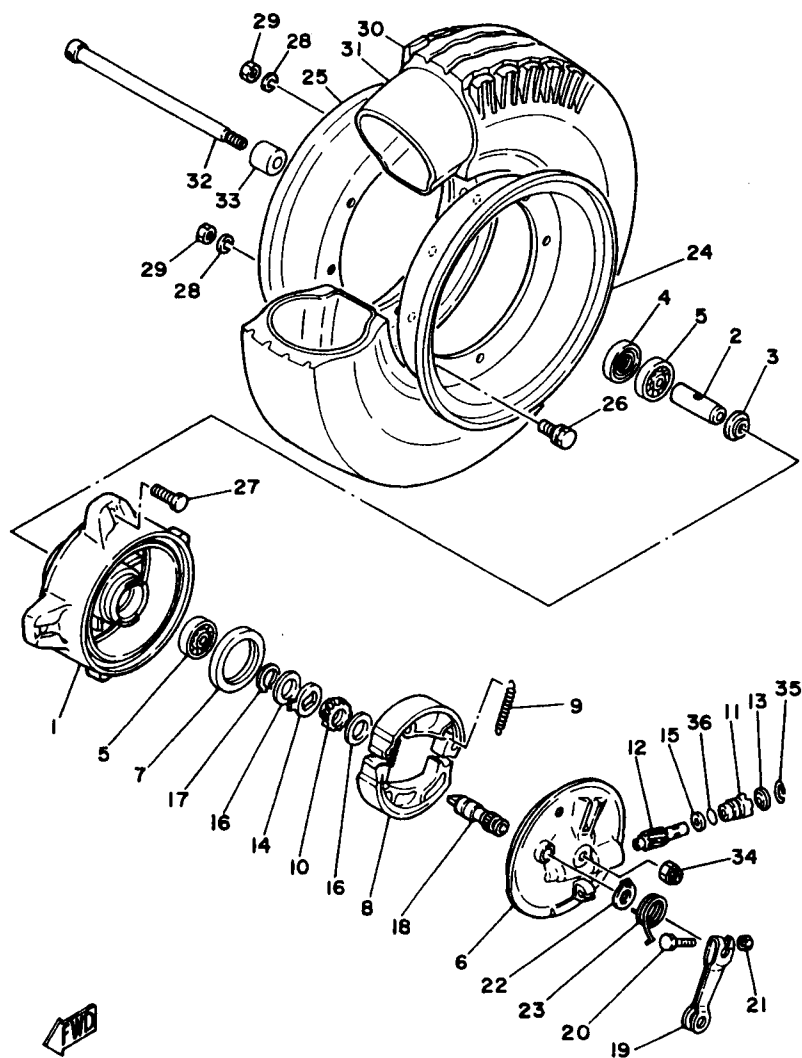
FIG. 21 ASIENTO. PORTAEQUIPAJE

REF. NO.	CODIGO NO.	DESCRIPCION	CANT.	OBSERVACION
1	4F4-24860-01	PORTADOR DELANTERO COMPLETO	1	
2	3VS-F4865-00	TAZA DELANTERA	1	PARA COLOMBIA
	18A-W0721-00	TAZA DELANTERA	1	PARA DOMINICA
3	90159-05018	TORNILLO CON VALONA	4	
4	4F4-24810-00	PORTADOR COMPLETO	1	
5	97007-08016	PERNO	4	
6	92907-08100	ARANDELA	4	
7	92907-08600	ARANDELA	4	
8	3L6-23391-10	PANEL DELANTERO	1	



25T262-3220

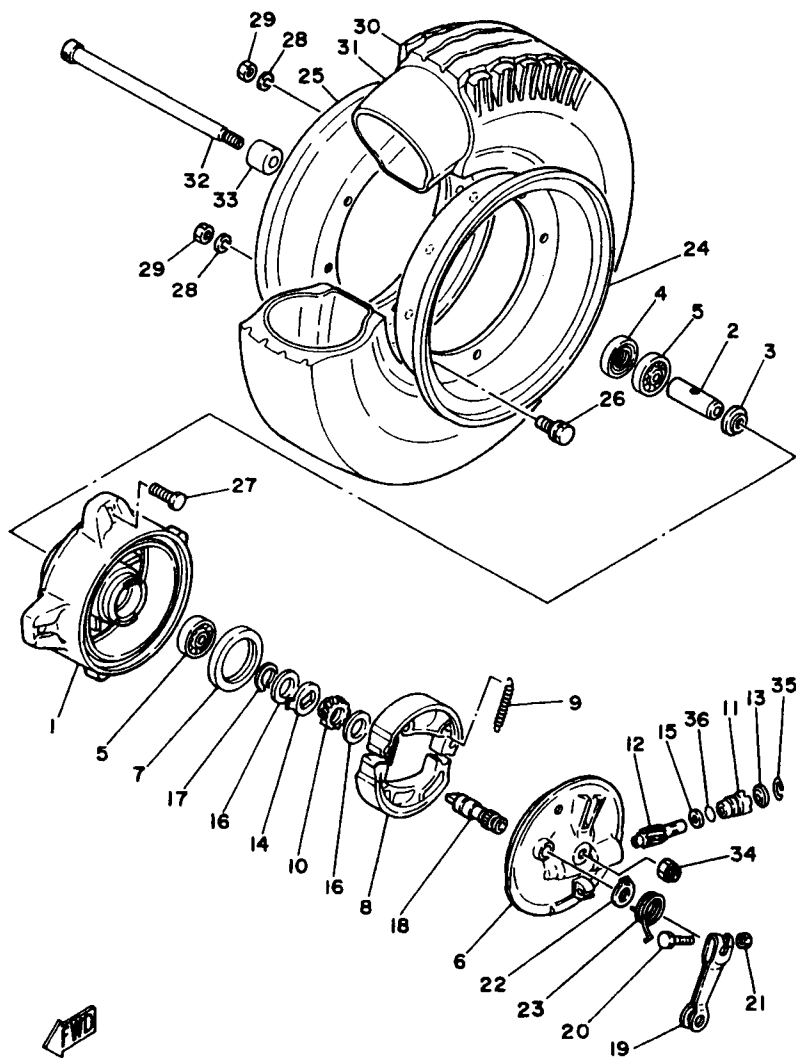
FIG. 22 RUEDA DELANTERA



3VS2200-5220

REF. NO.	CODIGO NO.	DESCRIPCION	CANT.	OBSERVACION
1	439-25111-01-35	MASA DELANTERA	1	SILVER
2	90560-10104	SEPARADOR	1	
3	2E9-25116-00	BRIDA DE ESPACIADOR 2	1	
4	93106-20001	RETEN DE ACEITE	1	
5	93306-30003	COJINETE (B6300Z)	2	
6	3T5-25121-00-35	PLACA DE ZAPATA DE FRENO	1	SILVER
7	93105-47007	RETEN DE ACEITE	1	
8	3AC-W2536-00	JUEGO DE ZAPATA DE FRENO	1	
9	90506-15260	RESORTE DE TENSION	2	
10	439-25135-00	ENGRANAJE DE TRACCION	1	
11	109-25136-00	BUJE	1	
12	439-25138-00	ENGRANAJE DE MEDIDOR	1	
13	93104-07003	SELLO ACEITE	1	
14	183-25149-00	EMBRAGUE DEL CUENTAKMS	1	
15	90201-07076	ARANDELA PLANA	1	
16	90201-20269	ARANDELA PLANA	2	
17	99009-20400	PRESILLA REDONDA	1	
18	3Y6-25351-00	ARBOL DE LEVAS	1	
19	3E1-25155-00	PALANCA DE ARBOL DE LEVAS	1	
20	90101-06278	TORNILLO	1	
21	95380-06600	TUERCA	1	
22	3E1-2513A-00	PLACA DE INDICADOR	1	
23	90508-26393	RESORTE DE TORSION	1	
24	1L4-25337-00	PANEL DE RUEDA 1	1	
25	1L4-25347-00	PANEL DE RUEDA 2	1	
26	90119-08023	TORNILLO CON ARANDELA	4	
27	90101-08249	TORNILLO	4	
28	92990-08100	ARANDELA PLANA	8	

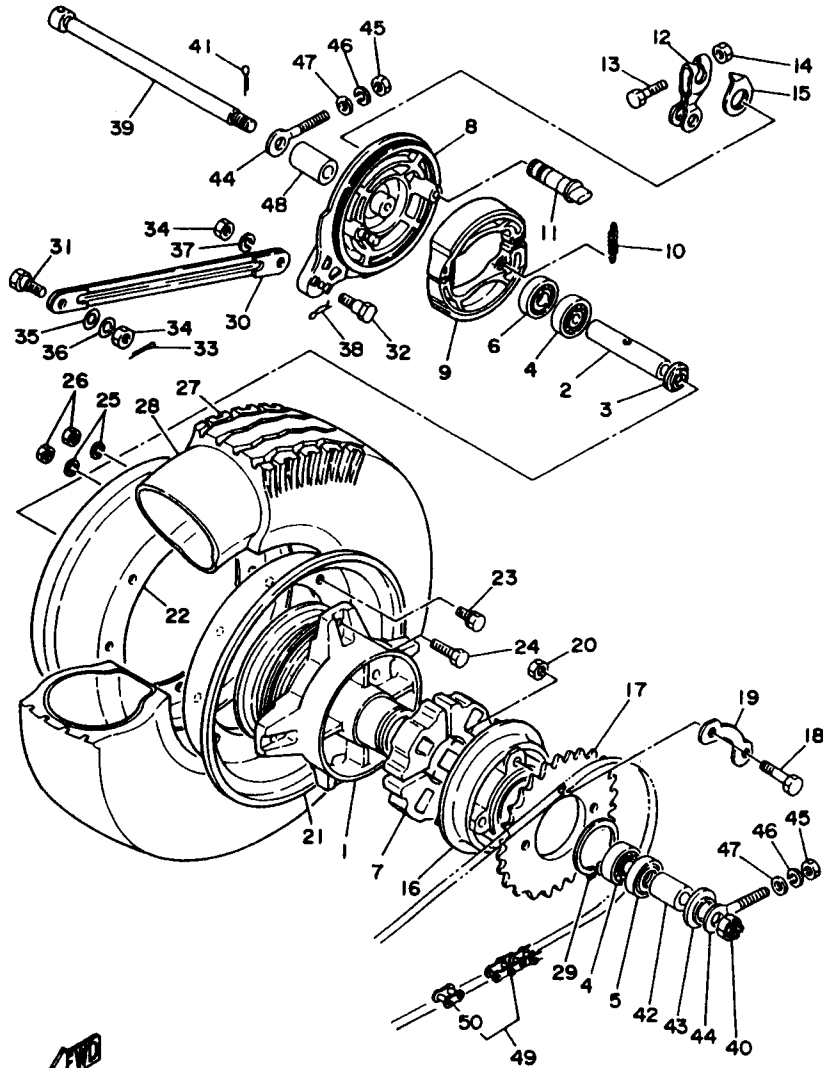
FIG. 22 RUEDA DELANTERA



REF. NO.	CODIGO NO.	DESCRIPCION	CANT.	OBSERVACION
29	95333-08600	TUERCA	8	
30	94140-081M1	NEUMATICO (4.00- 8)	1	INOUE
31	94240-08136	TUBO (4.00- 8)	1	
32	3VS-F5181-00	EJE DE LA RUEDA	1	PARA COLOMBIA
	439-25181-10	EJE DE LA RUEDA	1	PARA DOMINICA
33	90387-10081	CASQUILLO CON VALONA	1	
34	90185-10060	TUERCA AUTOBLOCANTE	1	
35	102-25137-00	ANILLO DE TOPE	1	
36	93210-14104	JUNTA TORICA	1	

  
3VS2200-5220

FIG. 23 RUEDA TRASERA

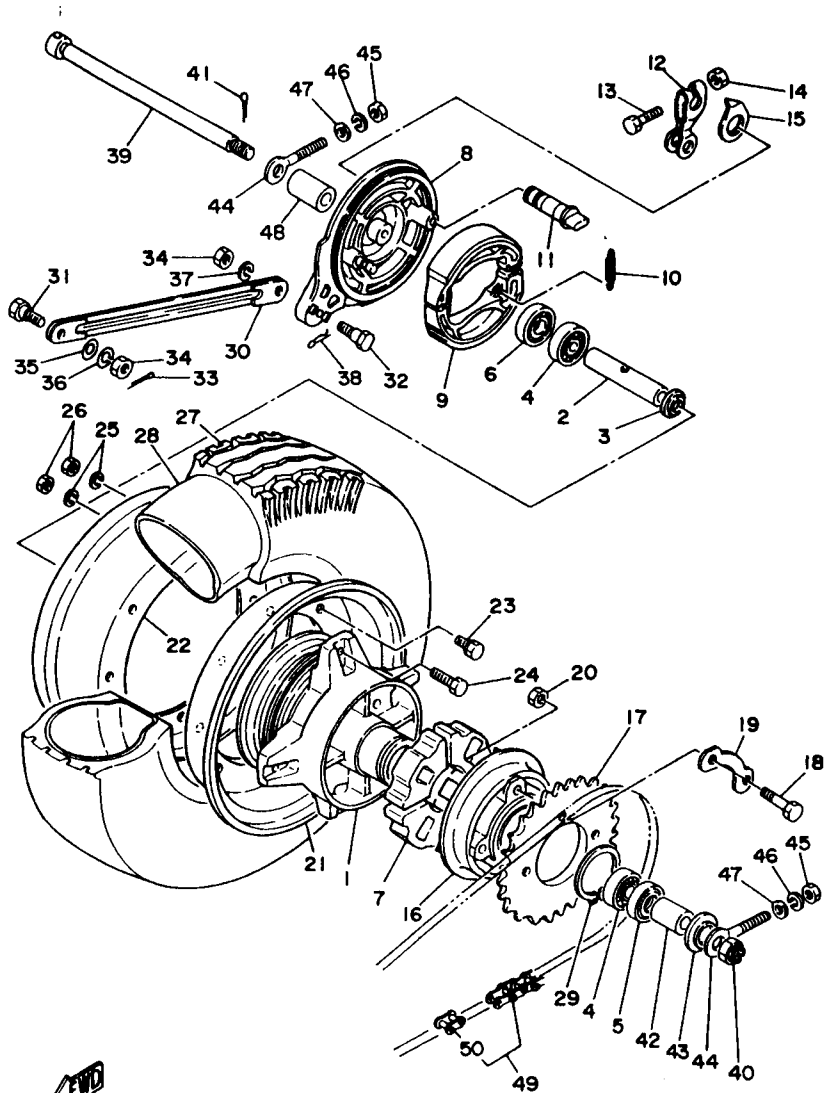


3VS2200-5230

REF. NO.	CODIGO NO.	DESCRIPCION	CANT.	OBSERVACION
1	561-25311-00-35	MASA TRASERA	1	SILVER
2	90560-12110	SEPARADOR	1	
3	109-25315-00	SEPARADOR	1	
4	93306-30103	COJINETE	2	
5	93106-20033	RETEN DE ACEITE	1	
6	93104-21016	SELLO ACEITE	1	
7	304-25364-01	AMORTIGUADOR	4	
8	1M3-25321-02-38	PLACA DE ZAPATA DE FRENO	1	CLEAR(WITH BUFF)
9	3AC-W2536-00	JUEGO DE ZAPATA DE FRENO	1	
10	90506-15260	RESORTE DE TENSION	2	
11	3Y6-25351-00	ARBOL DE LEVAS	1	
12	5T9-25355-00	PALANCA DE ARBOL DE LEVAS	1	
13	90101-06278	TORNILLO	1	
14	95380-06600	TUERCA	1	
15	3Y6-2533A-01	PLACA INDICADOR	1	
16	561-25366-00	EMBRAGUE DE MASA	1	
17	3VS-F5430-00	CORONA (30T)	1	PARA COLOMBIA
	122-25430-10	CORONA (30T)	1	PARA DOMINICA
18	90101-08672	TORNILLO	4	
19	102-25412-00	ARANDELA	2	
20	90170-08366	TUERCA	4	
21	1L4-25337-00	PANEL DE RUEDA 1	1	
22	1L4-25347-00	PANEL DE RUEDA 2	1	
23	90119-08023	TORNILLO CON ARANDELA	4	
24	90101-08249	TORNILLO	4	
25	92990-08100	ARANDELA PLANA	8	
26	95333-08600	TUERCA	8	
27	94140-081M1	NEUMATICO (4.00- 8)	1	INOUE

FIG. 23 RUEDA TRASERA

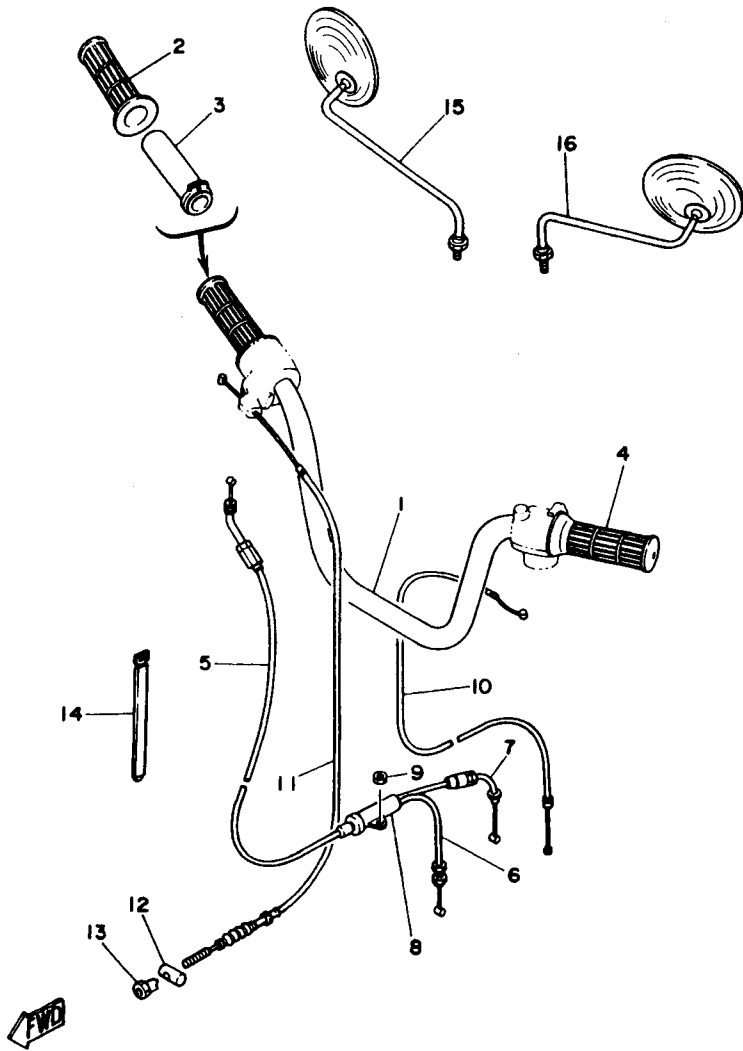
REF. NO.	CODIGO NO.	DESCRIPCION	CANT.	OBSERVACION
28	94240-08136	TUBO (4.00- 8)	1	
29	93410-47030	SEGURO	1	
30	561-25371-00	BARRA TENSORA	1	
31	90109-08368	PERNO	1	
32	90109-08183	PERNO	1	
33	91490-20025	CHAVETA	1	
34	95303-08700	TUERCA	2	
35	92907-08200	ARANDELA	1	
36	92990-08100	ARANDELA PLANA	1	
37	92990-08100	ARANDELA PLANA	1	
38	90468-10050	PRESILLA	1	
39	3VS-F5381-00	EJE DE RUEDA	1	PARA COLOMBIA
	439-25381-01	EJE DE RUEDA	1	PARA DOMINICA
40	90171-12005	TUERCA ENTALLADA	1	
41	91401-30030	CHAVETA	1	
42	90387-120F9	CASQUILLO CON VALONA	1	
43	561-25367-00	CUBIERTA DE MASA PARA POLVO	1	
44	102-25389-00	TIRADOR DE CADENA 2	2	
45	95380-06600	TUERCA	2	
46	92995-06100	ARANDELA	2	
47	90201-061A5	ARANDELA PLANA	2	
48	90387-12412	CASQUILLO CON VALONA	1	
49	94580-52088	CADENA	1	
50	94680-52001	.CONECTOR DE CADENA (D.I.D.-420M)	1	



3VS2200-5230

FIG. 24 MANUBRIO. CABLE

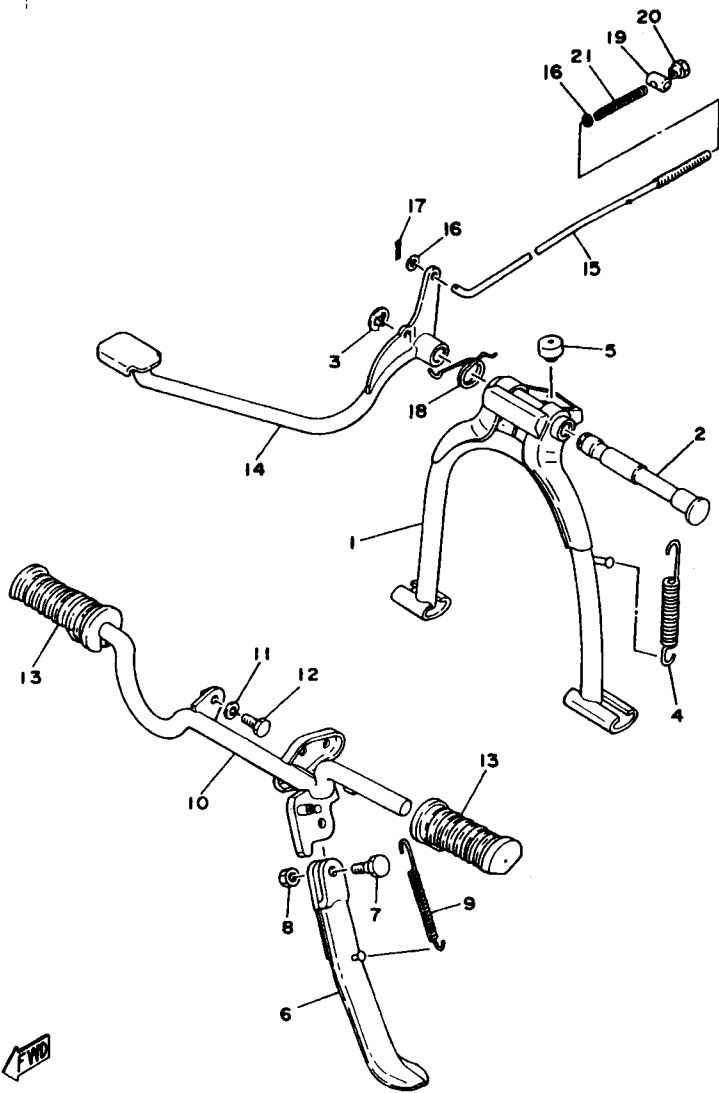
REF. NO.	CODIGO NO.	DESCRIPCION	CANT.	OBSERVACION
1	3VS-F6111-00	MANUBRIO	1	PARA COLOMBIA
	2T5-26111-00	MANUBRIO	1	PARA DOMINICA
2	395-26242-00	EMPUNADURA (MD)	1	
3	395-26243-00	TUBO DE GUIA DE OBTURADOR	1	
4	395-26241-00	EMPUNADURA (MI)	1	
5	439-26311-00	CABLE DE ACELERADOR 1	1	
6	1V8-26312-00	CABLE DE ACELERADOR 2	1	
7	439-26321-00	CABLE DE BOMBA	1	
8	4U1-26261-00	CONECTOR DE CABLE	1	
9	90170-10038	TUERCA	1	
10	439-26331-00	CABLE DE ARRANQUE	1	
11	34H-26341-00	CABLE DE FRENO	1	
12	90249-12008	PASADOR	1	
13	90179-06411	TUERCA	1	
14	90464-20031	BRIDA	1	
15	3VS-F6290-00	ESPEJO COMPLETO (DERECHO)	1	PARA COLOMBIA
	1Y0-26290-00	ESPEJO COMPLETO (DERECHO)	1	PARA DOMINICA
16	3VS-F6290-10	ESPEJO COMPLETO (DERECHO)	1	PARA COLOMBIA
	1Y0-26290-10	ESPEJO COMPLETO (DERECHO)	1	PARA DOMINICA



3EX265-8240



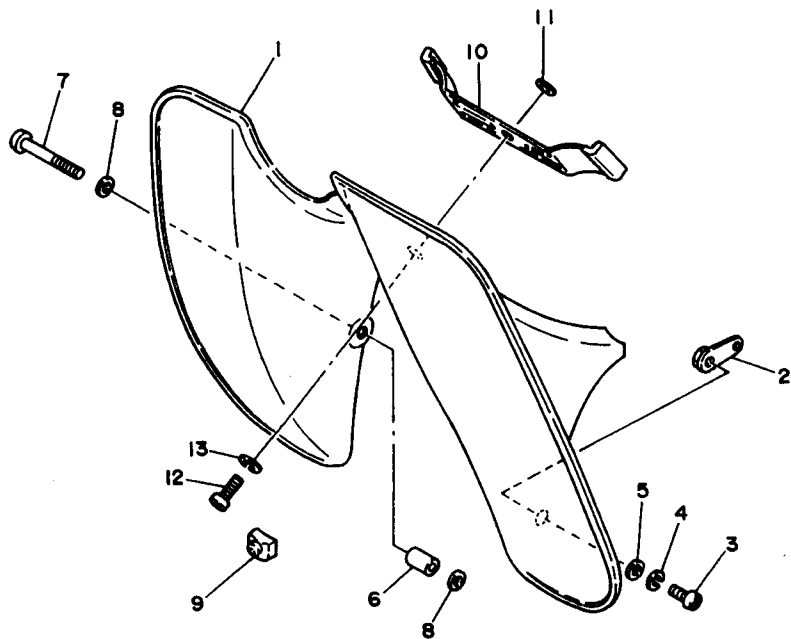
FIG. 25 SOPORTE. APOYAPIE



REF. NO.	CODIGO NO.	DESCRIPCION	CANT.	OBSERVACION
1	439-27111-03	PUNTAL PRINCIPAL	1	
2	3VS-F7112-00	EJE DE PUNTAL PRINCIPAL	1	PARA COLOMBIA
	336-27112-00	EJE DE PUNTAL PRINCIPAL	1	PARA DOMINICA
3	93430-12008	SEGURO	1	
4	90506-26270	RESORTE DE TENSION	1	
5	1M3-27114-00	TOPE DE PUNTAL PRINCIPAL	1	
6	3VS-F7311-00	PUNTAL LATERAL	1	PARA COLOMBIA
	395-27311-01	PUNTAL LATERAL	1	PARA DOMINICA
7	90109-08032	PERNO	1	
8	95307-08700	TUERCA	1	
9	90506-25047	RESORTE DE TENSION	1	
10	439-27411-00	APOYAPIE 1	1	
11	92907-08100	ARANDELA	1	
12	90101-08287	TORNILLO	1	
13	59M-F7413-00	CUBIERTA DE APOYAPIE	2	PARA COLOMBIA
	441-27413-01	CUBIERTA DE APOYAPIE	2	PARA DOMINICA
14	3VS-F7211-00	PEDAL DE FRENO	1	PARA COLOMBIA
	563-27211-03	PEDAL DE FRENO	1	PARA DOMINICA
15	3VS-F7231-00	VARILLA DE FRENO	1	PARA COLOMBIA
	288-27231-00	VARILLA DE FRENO	1	PARA DOMINICA
16	92907-06600	ARANDELA	2	
17	91490-20025	CHAVETA	1	
18	90508-32056	RESORTE DE TORSION	1	
19	90249-12008	PASADOR	1	
20	90179-06411	TUERCA	1	
21	90501-10245	RESORTE DE COMPRESION	1	

IJ9700-1250

FIG. 26 PATA PROTEGIDA



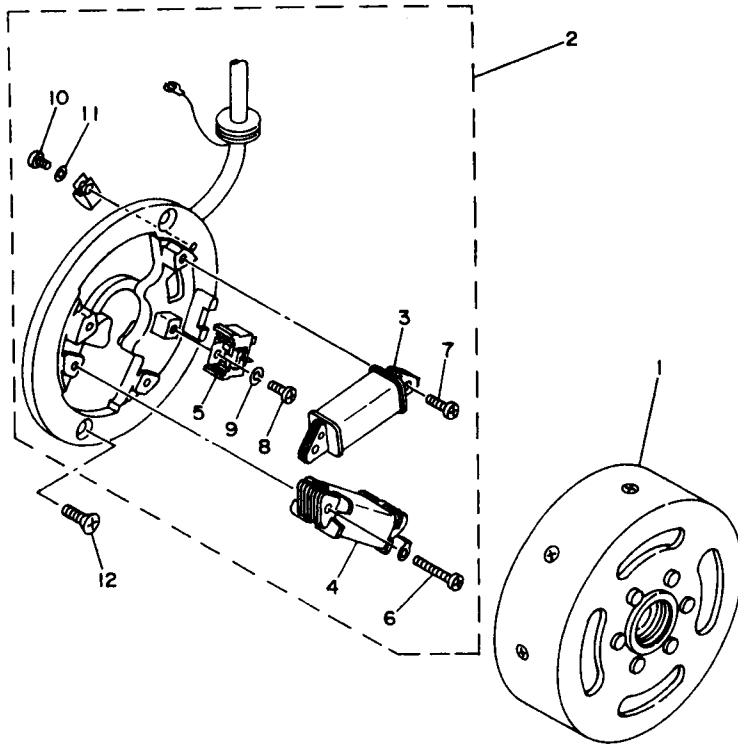
REF. NO.	CODIGO NO.	DESCRIPCION	CANT.	OBSERVACION
1	1L4-28311-10	PROTECCION DE PATA 1	1	
2	1L4-28356-00	SOPORTE 1	1	
3	98507-06012	TORNILLO DE CABEZA CON PLANA	1	
4	92907-06100	ARANDELA	1	
5	90201-06062	ARANDELA PLANA	1	
6	90387-06387	CASQUILLO CON VALONA	1	
7	98507-06050	TORNILLO DE CABEZA CON PLANA	1	
8	90201-06062	ARANDELA PLANA	2	
9	439-28371-00	AMORTIGUADOR	2	
10	439-28335-02	PLACA	1	
11	90201-06062	ARANDELA PLANA	1	
12	98507-06020	TORNILLO DE CABEZA CON PLANA	1	
13	92907-06100	ARANDELA	1	



3VS2200-5260

FIG. 27 GENERADOR

REF. NO.	CODIGO NO.	DESCRIPCION	CANT.	OBSERVACION
1	4GC-85550-00	ROTOR COMPLETO	1	
2	4RP-85560-00	CONJUNTO BASE	1	
3	3T5-85520-M1	.BOBINA DE CARGA	1	
4	18Y-81313-M0	.BOBINA DE ILUMINACION 1	1	
5	2AL-85580-M0	.BOBINA DE PULSACION	1	
6	98517-04025	.TORNILLO DE CABEZA CON PLANA	2	
7	98517-04012	.TORNILLO DE CABEZA CON PLANA	2	
8	98580-04010	.TORNILLO DE CABEZA CRUZADA	1	
9	92901-04100	.ARANDELA PLANA	1	
10	98501-04006	.TORNILLO DE CABEZA CRUZADA	1	
11	92901-04100	.ARANDELA PLANA	1	
12	98707-05016	TORNILLO DE CABEZA PLANA	2	



3VS2200-5270

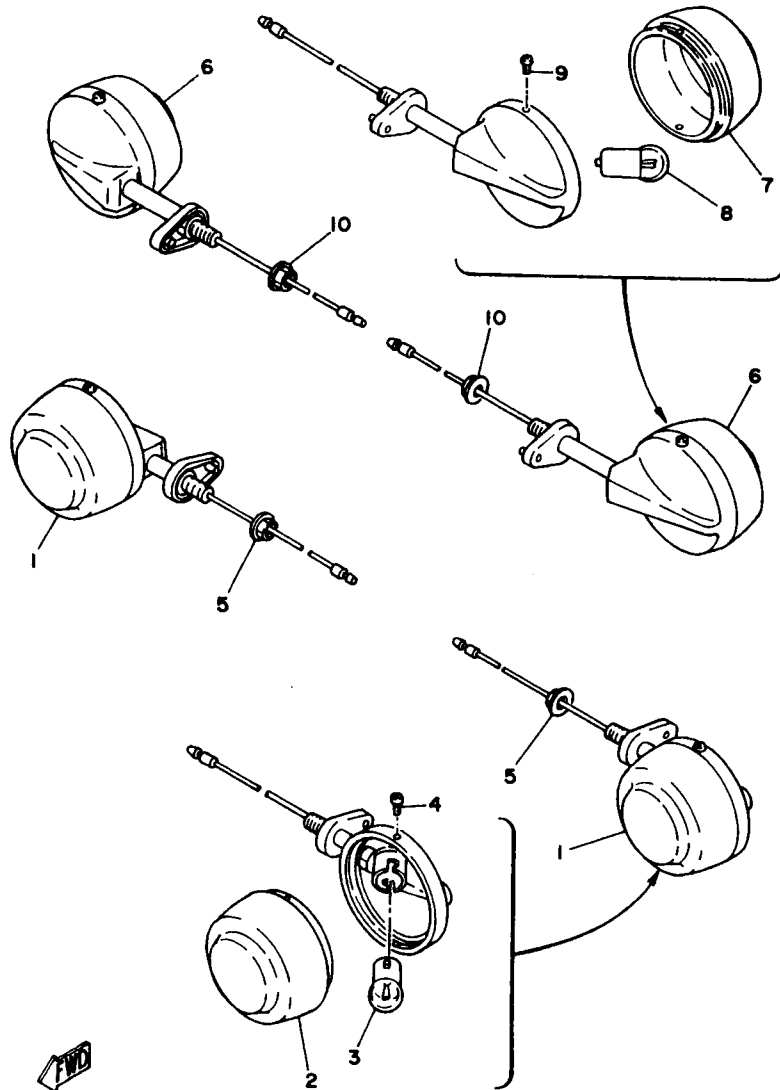


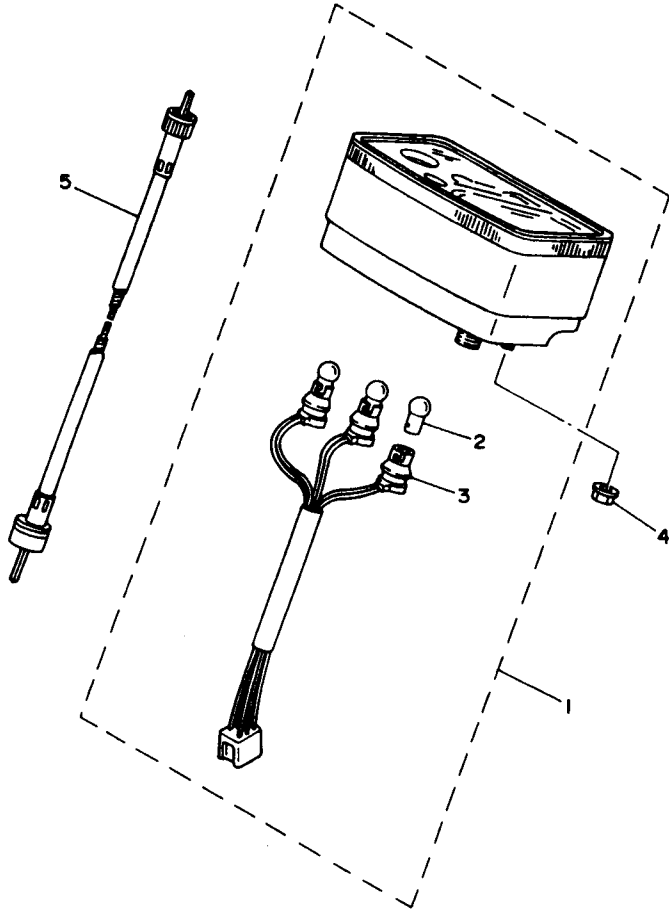
FIG. 28 LUZ DE DESTELLADOR

REF. NO.	CODIGO NO.	DESCRIPCION	CANT.	OBSERVACION
1	3VS-H3310-00	DESTELLADOR DE LUZ DELANT.	2	PARA COLOMBIA
	4F4-83310-N0	DESTELLADOR DE LUZ DELANT.	2	PARA DOMINICA
2	3VS-H3312-00	.LENTE DE DESTELLADOR	1	PARA COLOMBIA
	4F4-83312-N0	.LENTE DE DESTELLADOR	1	PARA DOMINICA
3	3VS-H3311-00	.BOMBILLA DE DESTELLADOR	1	PARA COLOMBIA
	152-83311-10	.BOMBILLA DE DESTELLADOR	1	PARA DOMINICA
4	98901-03008	.TORNILLO	2	
5	95707-08500	TUERCA DE BRIDA	2	
6	3VS-H3330-00	DESTELLADOR DE LUZ TRAS.COMPL.	2	PARA COLOMBIA
	4F4-83330-N1	DESTELLADOR DE LUZ TRAS.COMPL.	2	PARA DOMINICA
7	3VS-H3312-00	.LENTE DE DESTELLADOR	1	PARA COLOMBIA
	4F4-83312-00	.LENTE DE DESTELLADOR	1	PARA DOMINICA
8	3VS-H3311-00	.BOMBILLA DE DESTELLADOR	1	PARA COLOMBIA
	152-83311-00	.BOMBILLA DE DESTELLADOR	1	PARA DOMINICA
9	98901-03008	.TORNILLO	2	
10	95707-08500	TUERCA DE BRIDA	2	

3EX265-8280

FIG. 29 MEDIDOR

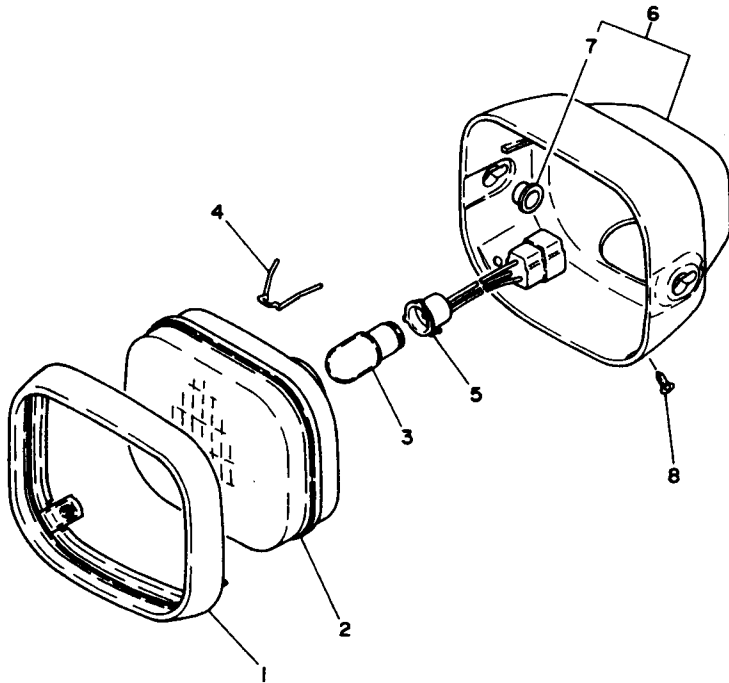
REF. NO.	CODIGO NO.	DESCRIPCION	CANT.	OBSERVACION
1	4RP-83510-00	VELOCIMETRO COMPL.	1	
2	4N0-83516-00	.AMPOLLETA (6V-3W)	3	
3	4RP-83536-00	.ENCASTRE DE MEDIDOR	1	
4	95707-05500	TUERCA DE BRIDA	2	
5	241-83550-02	CABLE DE VELOCIMETRO COMPLETO	1	



3EX265-8290

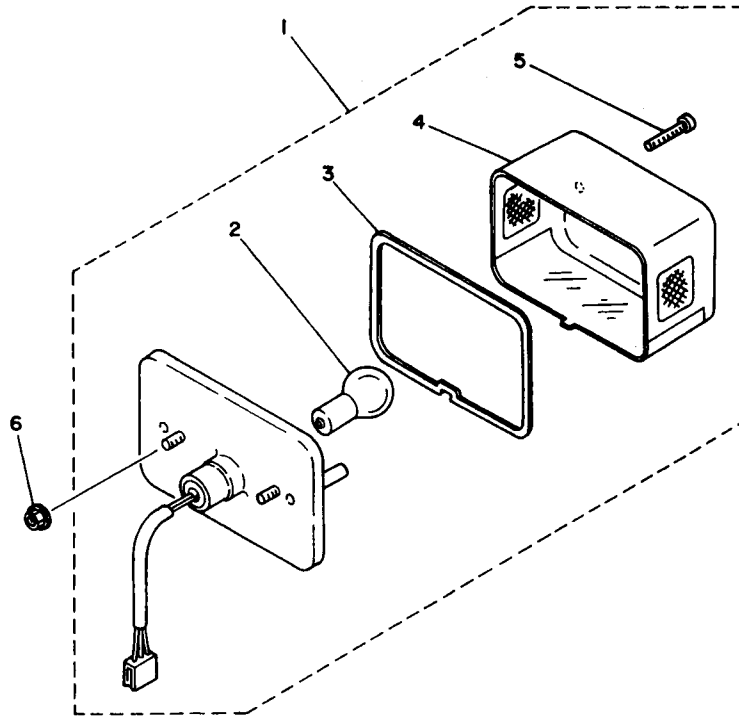
FIG. 30 FARO DELANTERO

REF. NO.	CODIGO NO.	DESCRIPCION	CANT.	OBSERVACION
1	4F4-84115-00	ARO DE FARO DELANTERO	1	
2	3L6-84120-00	LENTES COMPLETO	1	
3	206-84114-60	AMPOLLETA DE FARO DELANTERO	1	
4	3L6-84124-00	JUEGO DE RESORTES	4	
5	3L6-84140-00	ENCASTRE DE CABLE COMPLETO	1	
6	4F4-84130-00-FH	CUERPO COMPL FARO DELANTERO	1	UR FIRE RED
	4F4-84130-00-33	CUERPO COMPL FARO DELANTERO	1	UR YAMAHA BLACK
	4F4-84130-00-36	CUERPO COMPL FARO DELANTERO	1	UR WHITE
7	3L6-84145-00	.COLLAR ACCESORIO DE CUERPO	2	
8	98704-05012	TORNILLO DE CABEZA PLANA	2	



4F4010-0301

FIG. 31 LUZ DE COLA

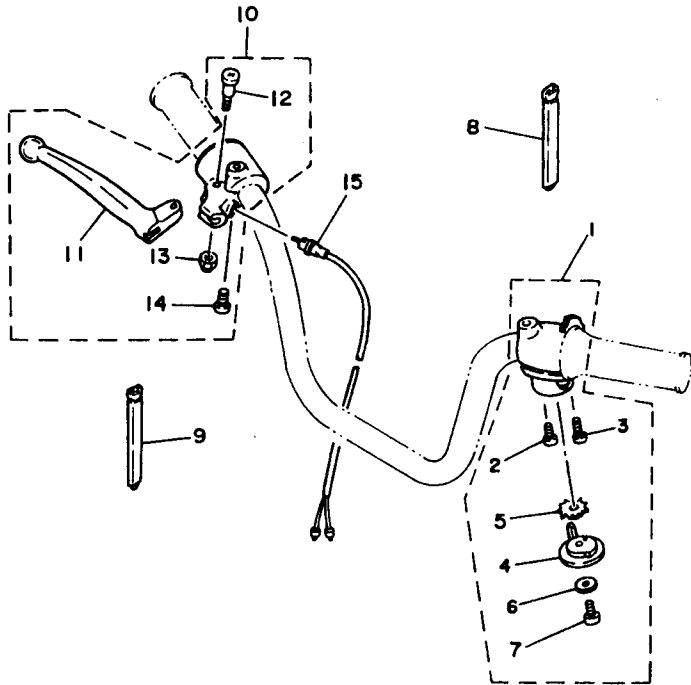


REF. NO.	CODIGO NO.	DESCRIPCION	CANT.	OBSERVACION
1	3VS-H4510-00	FARO TRASERO COMPLETO	1	PARA COLOMBIA
	4F4-84510-00	FARO TRASERO COMPLETO	1	PARA DOMINICA
2	3VS-H4514-00	.AMPOLLETA	1	PARA COLOMBIA
	122-84514-00	.AMPOLLETA	1	PARA DOMINICA
3	3VS-H4523-00	.EMPAQUE DE LENTE	1	PARA COLOMBIA
	1K8-84523-00	.EMPAQUE DE LENTE	1	PARA DOMINICA
4	3VS-H4521-00	.LENTE DE FARO TRASERO	1	PARA COLOMBIA
	1K8-84521-00	.LENTE DE FARO TRASERO	1	PARA DOMINICA
5	97780-40130	.TORNILLO DE CABEZA DE CONO AC	2	
6	95701-06500	TUERCA DE SUJECCION	2	



4F4010-0311

FIG. 32 INTERRUPTOR DE MANIJA. PALANCA



REF. NO.	CODIGO NO.	DESCRIPCION	CANT.	OBSERVACION
1	4F6-83973-01	INTERRUPTOR DE MANIJA 3	1	
2	98507-05018	.TORNILLO DE CABEZA CON PLANA	1	
3	98507-05030	.TORNILLO DE CABEZA CON PLANA	1	
4	439-83941-02	.PALANCA DE ARRANQUE	1	
5	90209-10131	.ARANDELA DE SEPARACION	1	
6	92990-06600	.ARANDELA PLANA	1	
7	98580-06008	.TORNILLO DE CABEZA CRUZADA	1	
8	437-83936-01	BANDA DE CABLE DE INTERRUPTOR	1	
9	437-83936-01	BANDA DE CABLE DE INTERRUPTOR	1	
10	5R4-W8292-00	SOPORTE DE PALANCA COMPLETO 2	1	
11	395-83922-02	.PALANCA 2	1	
12	90149-05121	.TORNILLO DE REGLAJE	1	
13	95601-05100	.TUERCA AUTOBLOCANTE	1	
14	98580-05525	.TORNILLO DE CABEZA CRUZADA	2	
15	395-83980-00	INTERRUP.PARADA DELANTERO	1	

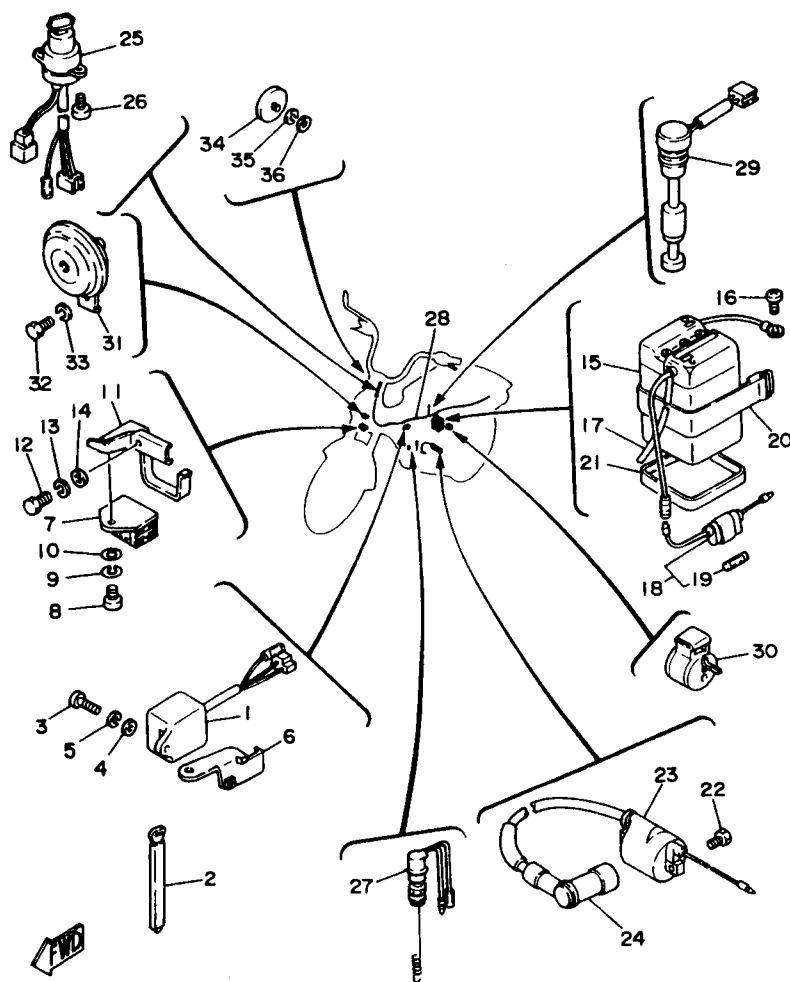


3VS1261-0320



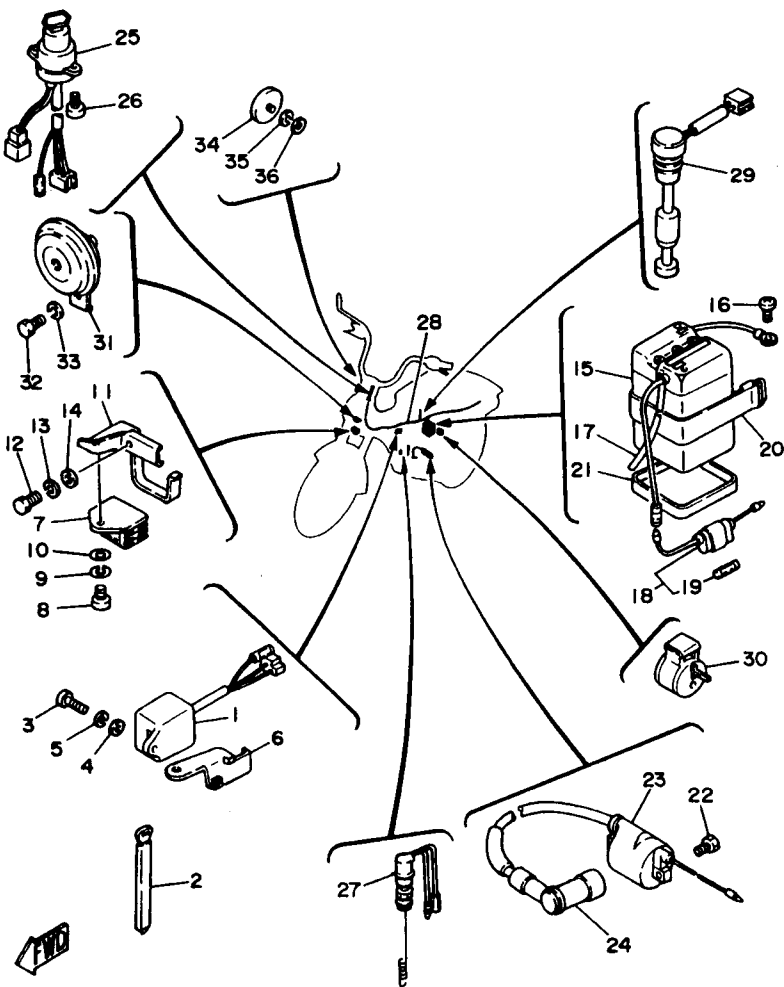
FIG. 33 EQUIPO ELECTRICO 1

REF. NO.	CODIGO NO.	DESCRIPCION	CANT.	OBSERVACION
1	3UP-85540-01	UNIDAD C.D.I. COMPLETA	1	
2	437-83936-01	BANDA DE CABLE DE INTERRUPTOR	1	
3	98507-06020	TORNILLO DE CABEZA CON PLANA	1	
4	92907-06100	ARANDELA	1	
5	92907-06600	ARANDELA	1	
6	4F4-85542-00	SOPORTE	1	
7	3AH-81960-00	RECTIFICADOR Y REGULADOR	1	
8	98507-06016	TORNILLO DE CABEZA CON PLANA	1	
9	92907-06100	ARANDELA	1	
10	92907-06600	ARANDELA	1	
11	4F4-81915-00	PLACA ACCESORIA DE REGULADOR	1	
12	97007-06012	PERNO	1	
13	92907-06100	ARANDELA	1	
14	92907-06600	ARANDELA	1	
15	3VS-H2110-00	BATERIA COMPLETA	1	PARA COLOMBIA
	120-82110-29	BATERIA COMPLETA	1	PARA DOMINICA
16	98507-06010	TORNILLO DE CABEZA CON PLANA	1	
17	90445-08247	TUBO	1	
18	55K-82150-01	PORTA-FUSIBLES COMPLETO	1	
19	116-82151-00	FUSIBLE (10A)	2	
20	26L-82131-00	TIRANTE DE BATERIA	1	
21	268-82122-00	ASIENTO DE BATERIA	1	
22	97007-06016	PERNO	2	
23	4RP-82310-00	BOBINA DE ENCENDIDO COMPLETA	1	
24	56J-82370-00	TAPON DE BUJIA COMPLT	1	
25	4F4-82510-00	CONJUNTO DE LLAVE IGNICION	1	
26	98907-04016	TORNILLO DE LIGAR	2	
27	1J7-82530-02	INTERRUPTOR DE PARADA COMPLETO	1	



3VS2200-5330

FIG. 33 EQUIPO ELECTRICO 1



3VS2200-5330

REF. NO.	CODIGO NO.	DESCRIPCION	CANT.	OBSERVACION
28	3VS-H2590-10	CONJUNTO DE CABLES	1	PARA COLOMBIA
	4RP-82590-00	CONJUNTO DE CABLES	1	PARA DOMINICA
29	2T5-85720-00	MEDIDOR DE NIVEL DE ACEITE	1	
30	3E1-83350-12	RELE DE DESTELLADOR COMPL.	1	
31	4RP-83371-00	BOCINA	1	
32	97007-06012	PERNO	1	
33	92907-06100	ARANDELA	1	
34	355-85111-01	REFLECTOR DELANTERA 1	2	
35	92907-05100	ARANDELA	2	
36	92907-05200	ARANDELA	2	

# **INDICE**

INDICE NUMERICO

CODIGO NO.	REF. NO.	CODIGO NO.	REF. NO.	CODIGO NO.	REF. NO.	CODIGO NO.	REF. NO.	CODIGO NO.	REF. NO.	CODIGO NO.	REF. NO.
3NX-E5618-00	9-14	527-11412-03	2- 2	127-14184-00	5- 2	517-16180-00	10-19	4F4-23131-00-36	18-23	4F4-24796-00-33	13-17
3VS-E5620-00	9-13	530-11422-01	2- 3	127-14185-00	5- 5	296-16512-00	10- 7	4F4-23134-00	18- 8	4F4-24796-00-36	13-17
3VS-F1110-00-FH	13- 1	367-11610-00	2- 8	127-14186-00	5- 4	384-16586-01	10- 8	4F4-23136-00-35	18- 3	4F4-24810-00	21- 4
3VS-F1110-00-33	13- 1	367-11610-10	2- 8	353-14190-12	5-31	384-16620-02	10- 2	2T5-23141-00	18- 9	341-24818-02	20-15
3VS-F1110-00-36	13- 1	367-11610-20	2- 8	127-14195-00	5- 3	439-16630-00	10- 4	367-23144-60	18-13	4F4-24860-01	21- 1
3VS-F470F-00	20- 2	367-11631-11-96	2- 7	509-14198-00	5-16	386-17121-00	11- 4	3VR-23145-00	18- 4	439-25111-01-35	22- 1
3VS-F4730-00	20- 1	527-11633-00	2-10	1V8-14451-00	4-15	384-17211-00	11-14	367-23146-60	18- 5	2E9-25116-00	22- 3
3VS-F4865-00	21- 2	367-11635-11	2- 7	1V8-14453-00	4-11	386-17221-00	11-15	290-23149-00	18-10	3T5-25121-00-35	22- 6
3VS-F5181-00	22-32	367-11636-11	2- 7	439-14611-03	6- 1	1L4-17411-00	11- 1	1T8-23156-00	18- 6	3E1-2513A-00	22-22
3VS-F5381-00	23-39	517-11651-02	2- 4	1L4-14612-00	6- 3	439-17421-00	11-11	164-23163-00	18-14	439-25135-00	22-10
3VS-F5430-00	23-17	257-11681-00	2- 5	3MT-14613-00	6- 2	296-17471-00	11- 9	28Y-23166-00	18-11	109-25136-00	22-11
3VS-F6111-00	24- 1	527-13101-00	3- 1	1F5-14710-00	6- 6	439-18148-01	12-18	260-23318-40	18-21	102-25137-00	22-35
3VS-F6290-00	24-15	296-13124-00	3-10	395-14713-00	6- 4	384-18411-03	12- 9	2T5-23340-00-33	18-19	439-25138-00	22-12
3VS-F6290-10	24-16	384-13138-00	3- 7	3NA-14714-01	6- 5	234-18412-00	12-11	1M3-23346-01	18-20	183-25149-00	22-14
3VS-F7112-00	25- 2	296-13147-00	3- 6	439-14718-01	6- 7	384-18428-00	12- 5	3L6-23391-10	21- 8	3E1-25155-00	22-19
3VS-F7211-00	25-14	384-13174-00	3-18	439-14729-00	6-12	439-18451-02	12- 1	355-23408-10	17- 2	439-25181-10	22-32
3VS-F7231-00	25-15	296-13178-02	3-19	550-14757-00	6- 8	384-18473-01	12-13	156-23411-00	17- 1	561-25311-00-35	23- 1
3VS-F7311-00	25- 6	1L4-13565-00	4- 7	341-14952-00	5-17	4F4-21110-00-FH	13- 1	22F-23411-01	17- 5	109-25315-00	23- 3
59M-F7413-00	25-13	2T5-13610-00	4- 1	440-15111-03	7- 1	4F4-21110-00-33	13- 1	156-23412-00	17- 7	1M3-25321-02-38	23- 8
3VS-F7430-00	16- 9	2T5-13613-00	4- 2	440-15121-03	7- 2	4F4-21110-00-36	13- 1	22F-23412-01	17- 6	3Y6-2533A-01	23-15
59L-F7433-00	16-10	314-13616-01	4- 3	296-15128-00	7- 9	439-21421-00	13- 2	122-23416-00	17-10	1L4-25337-00	22-24
3VS-H2110-00	33-15	1F5-13621-02	4- 8	530-15317-00	7-11	439-21511-10	14- 1	439-23435-02-35	17-13		23-21
3VS-H2590-10	33-28	1F5-13622-02	4- 9	439-15363-01	8-13	439-21611-10	14- 4	122-23441-00	17-14	1L4-25347-00	22-25
3VS-H3310-00	28- 1	2T5-13624-00	4- 6	439-15378-00	8-10	4RP-2173L-00	13-18	122-23442-02	17-15		23-22
3VS-H3311-00	28- 3	1F5-14101-01	5- 1	4F4-15411-02	8- 1	4RP-2173L-10	13-18	1L4-24111-00	19- 1	3Y6-25351-00	22-18
	28- 8	126-14103-00	5-18	164-15415-00	8- 4	4RP-2173L-20	13-18	561-24173-00	19-22		23-11
3VS-H3312-00	28- 2	17L-14106-00	5-13	439-15416-02	7-13	4F4-21751-01	15- 1	4F4-24181-00	19-23	5T9-25355-00	23-12
	28- 7	1F5-14112-25	5-33	384-15421-01	8- 7	52W-21770-00	15- 2	439-24182-00	19- 2	304-25364-01	23- 7
3VS-H3330-00	28- 6	127-14116-09	5-32	439-15426-03	7-16	439-21778-01	15- 3	439-24311-00	19-14	561-25366-00	23-16
3VS-H4510-00	31- 1	127-14125-01	5-26	591-15435-00	8- 6	1F5-22110-00-33	16- 1	439-24317-00	19-17	561-25367-00	23-43
3VS-H4514-00	31- 2	1V3-14126-00	5-20	296-15451-03	8- 9	102-22123-00	16- 2	439-24500-02	19- 6	561-25371-00	23-30
3VS-H4521-00	31- 4	127-14131-00	5-19	156-15618-01	9-14	353-22141-02	16- 4	4X8-24515-01	19-11	439-25381-01	23-39
3VS-H4523-00	31- 3	127-14135-00	5-24	439-15620-04	9-13	395-22151-00	16- 3	4X8-24521-00	19-10	102-25389-00	23-44
18A-W0721-00	21- 2	296-14136-00	5- 6	384-15631-00	11- 3	561-22210-22	16-11	3AJ-24523-00	19- 7	102-25412-00	23-19
127-W1412-00	5-34	127-14137-00	5- 7	384-15635-00	10-20	1L4-22311-00	16- 6	3AJ-24534-00	19- 9	122-25430-10	23-17
1V8-W1441-01	4-14	127-14141-18	5-30	2T4-15637-01	10-21	4F4-23101-00	18- 1	4X8-24565-00	19-12	2T5-26111-00	24- 1
562-W2472-02	20- 1	193-14142-15-A0	5-28	384-15641-00	9- 2	395-23111-00	18-18	1L4-24610-00	19- 3	395-26241-00	24- 4
3AC-W2536-00	22- 8	127-14143-18	5-29	296-15644-00	9- 4	122-23112-00	18-17	1L4-24615-00	19- 4	395-26242-00	24- 2
	23- 9	127-14143-19	5-29	384-15651-00	11-17	307-23114-00	18-16	1L4-24616-00	19- 5	395-26243-00	24- 3
2U2-W2810-00	13-21	127-14143-20	5-29	137-15654-00	10-24	354-23115-90	18-15	1K8-24705-00	20-14	4U1-26261-00	24- 8
5R4-W8292-00	32-10	1V3-14155-00	5-15	296-15660-00	9- 1	4F4-23121-00-FH	18-22	2T4-24724-00	20- 4	1Y0-26290-00	24-15
527-Y1111-00	1- 1	439-14155-00	5-22	1W7-15664-01	9-10	4F4-23121-00-33	18-22	561-24726-00	20- 5	1Y0-26290-10	24-16
1T9-11161-00	1- 2	296-14164-00	5-27	296-15671-00	9- 6	4F4-23121-00-36	18-22	561-24728-01	20-13	439-26311-00	24- 5
1F5-11162-00	1- 6	1M1-14169-00	5-14	1W7-15676-00	9- 8	4J9-23124-00	18- 7	562-24731-02	20- 2	1V8-26312-00	24- 6
1F5-11181-00	1- 3	1R0-14169-00	5-12	384-16110-00	10- 1	367-23125-60	18-12	1L9-24741-00	20- 3	439-26321-00	24- 7
4F7-11311-00	1- 5	439-14169-00	5-21	386-16150-01	10-23	4F4-23126-00-35	18- 2	561-24768-02	20-12	439-26331-00	24-10
440-11351-01	1- 7	58E-14171-00	5-25	1F5-16170-00	10-18	4F4-23131-00-FH	18-23	1K8-24774-00	20- 6	34H-26341-00	24-11
530-11400-02	2- 1	439-14174-01	5-23	1L4-16176-00	10-22	4F4-23131-00-33	18-23	4F4-24796-00-FH	13-17	439-27111-03	25- 1

INDICE NUMERICO

CODIGO NO.	REF. NO.	CODIGO NO.	REF. NO.	CODIGO NO.	REF. NO.	CODIGO NO.	REF. NO.	CODIGO NO.	REF. NO.	CODIGO NO.	REF. NO.
336-27112-00	25- 2	4F6-83973-01	32- 1	90179-06411	24-13	90401-10029	3- 9	91490-20025	25-17	93104-07003	22-13
1M3-27114-00	25- 5	395-83980-00	32-15		25-20	90430-04004	3- 4	91690-30014	3-11	93104-21016	23- 6
563-27211-03	25-14	206-84114-60	30- 3	90179-13073	10-17	90430-12207	7- 8	92901-04100	27- 9	93105-47007	22- 7
288-27231-00	25-15	4F4-84115-00	30- 1	90179-16018	11-26	90445-05019	5-11		27-11	93106-20001	22- 4
395-27311-01	25- 6	3L6-84120-00	30- 2	90179-25051	17- 4	90445-05028	5- 8	92901-05100	12- 7	93106-20033	23- 5
439-27411-00	25-10	3L6-84124-00	30- 4	90183-04005	6-14	90445-05206	3-14	92901-10100	17-17	93109-15001	9-12
441-27413-01	25-13	4F4-84130-00-FH	30- 6	90185-10060	22-34	90445-08247	33-17	92907-05100	33-35	93210-12790	7-12
1L7-27430-00	16- 9	4F4-84130-00-33	30- 6	90201-05033	16- 8	90445-09083	19-15	92907-05200	33-36	93210-14104	22-36
120-27433-00	16-10	4F4-84130-00-36	30- 6	90201-06M08	12-19	90445-09252	15- 4	92907-06100	20-11	93210-180A6	2-16
395-28185-00	20- 9	3L6-84140-00	30- 5		13-16	90445-09304	19-16		26- 4	93210-19123	8-14
439-28189-00	14- 8	3L6-84145-00	30- 7	90201-06062	26- 5	90464-20031	24-14		26-13	93210-26240	3- 3
1L4-28311-10	26- 1	4F4-84510-00	31- 1		26- 8	90467-08003	15- 6		33- 4	93306-20301	11- 8
439-28321-00	13-14	122-84514-00	31- 2		26-11		19-18		33- 9	93306-20421	11-21
439-28335-02	26-10	1K8-84521-00	31- 4	90201-061A5	23-47		19-19		33-13	93306-20458	2-18
1L4-28356-00	26- 2	1K8-84523-00	31- 3	90201-06765	14- 5		19-20		33-33	93306-30003	22- 5
439-28371-00	26- 9	355-85111-01	33-34		14- 6		19-21	92907-06200	1-10	93306-30103	23- 4
4F4-28385-10	13-13	3T5-85520-M1	27- 3	90201-07076	22-15	90467-20023	4-12	92907-06600	14- 3	93310-11268	2-11
626-45577-00-01	11-18	3UP-85540-01	33- 1	90201-12179	11- 5	90468-02033	3-13		20- 8	93310-418T0	2- 6
18Y-81313-M0	27- 4	4F4-85542-00	33- 6	90201-126A7	16-12	90468-10050	23-38		20-17	93410-47030	23-29
4F4-81915-00	33-11	4GC-85550-00	27- 1		16-13	90468-26046	9- 7		25-16	93430-12008	25- 3
3AH-81960-00	33- 7	4RP-85560-00	27- 2	90201-13409	10-15	90480-11057	3-17		33- 5	93440-25084	11-19
120-82110-29	33-15	2AL-85580-M0	27- 5	90201-16250	10-12	90480-12053	13-19		33-10	93450-13022	2- 9
268-82122-00	33-21	2T5-85720-00	33-29		10-13	90480-16179	7-18		33-14	93450-41030	10-10
26L-82131-00	33-20	90101-06278	22-20	90201-166K3	3-21	90501-08183	12-10	92907-08100	13- 4	93501-04011	17- 9
55K-82150-01	33-18		23-13	90201-20269	22-16	90501-09197	12- 3		13- 6	93503-16010	17- 8
116-82151-00	33-19	90101-08249	22-27	90201-21381	11-20	90501-10245	25-21		13-10	93507-32031	12- 4
4RP-82310-00	33-23		23-24	90202-04003	6-13	90501-12089	11- 2		13-11	93509-32012	12-17
56J-82370-00	33-24	90101-08287	25-12	90202-05187	6-10	90501-12198	12-14		21- 6	93603-08072	3-20
4F4-82510-00	33-25	90101-08538	13-12	90202-05191	6-11	90504-06020	15- 5		25-11	93606-06091	10- 6
1J7-82530-02	33-27	90101-08672	23-18	90206-10036	12- 2	90506-06075	4-13	92907-08200	23-35	93812-15063	11-24
4RP-82590-00	33-28	90105-10006	17-12	90206-19027	9- 3	90506-07066	12-21	92907-08600	6-16	94140-081M1	22-30
4F4-83310-N0	28- 1	90109-08032	25- 7	90208-13016	10-16	90506-12025	10- 3		21- 7		23-27
152-83311-00	28- 8	90109-08183	23-32	90209-01134	12-15	90506-12139	10- 5	92907-12100	2-14	94240-08136	22-31
152-83311-10	28- 3	90109-08368	23-31	90209-10131	32- 5	90506-15260	22- 9	92907-12600	2-13		23-28
4F4-83312-N0	28- 2	90109-08386	13- 5	90209-10160	17-11		23-10	92990-03100	4- 5	94580-52088	23-49
4F4-83312-00	28- 7	90116-06100	1- 8	90215-16020	11-25	90506-25047	25- 9	92990-04100	5-10	94680-52001	23-50
4F4-83330-N1	28- 6	90119-08023	22-26	90249-12008	24-12	90506-26270	25- 4	92990-06600	17-19	94701-00039	1- 4
3E1-83350-12	33-30		23-23		25-19	90508-10225	10- 9		32- 6	95303-08700	23-34
4RP-83371-00	33-31	90149-04135	3- 5	90280-03017	2-12	90508-26136	9- 9	92990-08100	22-28	95303-10600	17-16
4RP-83510-00	29- 1	90149-05121	32-12	90338-18064	11- 7	90508-26393	22-23		23-25	95307-06600	1- 9
4N0-83516-00	29- 2	90150-06032	19-13	90340-12005	7- 7	90508-32056	25-18		23-36		20-10
4RP-83536-00	29- 3	90151-06016	17- 3	90387-06387	26- 6	90560-10104	22- 2		23-37		20-18
241-83550-02	29- 5	90159-05018	21- 3	90387-10081	22-33	90560-12110	23- 2	92995-06100	23-46	95307-08700	25- 8
395-83922-02	32-11	90170-08158	13- 7	90387-120F9	23-42	90560-15119	10-11	93102-20009	2-19	95307-12600	2-15
437-83936-01	32- 8	90170-08366	23-20	90387-12412	23-48	90560-15120	10-14	93102-26042	11-22	95333-08600	22-29
	32- 9	90170-10038	24- 9	90387-20345	2-17	90560-20040	11-13	93103-28011	2-20		23-26
	33- 2	90170-10105	3- 8	90387-20491	11-23	91401-30030	23-41	93104-06021	3- 2	95380-06600	22-21
439-83941-02	32- 4	90171-12005	23-40	90387-25190	11-16	91490-20025	23-33	93104-06108	11-12		23-14

INDICE NUMERICO

CODIGO NO.	REF. NO.	CODIGO NO.	REF. NO.	CODIGO NO.	REF. NO.	CODIGO NO.	REF. NO.	CODIGO NO.	REF. NO.	CODIGO NO.	REF. NO.
95380-06600	23-45	98507-06025	4-10								
95380-12800	16-14	98507-06050	26- 7								
	16-15	98511-05020	3-15								
95601-05100	32-13	98517-04012	27- 7								
95601-10100	16- 5	98517-04025	27- 6								
95701-06500	31- 6	98517-06025	8-11								
95707-05500	29- 4	98580-04010	27- 8								
95707-06500	14-10	98580-05525	32-14								
95707-08500	13- 9	98580-06008	32- 7								
	28- 5	98580-06016	7-15								
	28-10		7-17								
95827-08120	13- 8	98580-06035	7- 5								
97007-06012	14- 2	98580-06040	8-12								
	20-16	98580-06545	7- 6								
	33-12		8- 3								
	33-32	98580-06550	7- 4								
97007-06016	13-15	98701-06012	7-14								
	14- 7	98704-05012	30- 8								
	33-22	98707-05016	27-12								
97007-06020	14- 9	98901-03008	28- 4								
97007-06025	20- 7		28- 9								
97007-08016	6-15	98904-06010	6- 9								
	21- 5	98907-04016	33-26								
97014-06035	17-18	99009-12400	11- 6								
97017-06010	4-16	99009-15400	9-11								
97017-06025	9-15	99009-15500	12-12								
97027-08016	13- 3	99009-19400	9- 5								
97701-50512	12- 8	99009-20400	10-25								
97780-40130	31- 5		22-17								
98501-04006	8- 5	99080-04600	12-16								
	27-10	99080-07600	3-12								
98501-06100	8- 2	99231-00100	13-20								
98501-08010	7-10	99234-00100	13-20								
98503-03008	19- 8	99236-00100	13-20								
98506-04018	5- 9	99510-12016	7- 3								
98507-03008	4- 4	99530-10014	8- 8								
98507-05010	12- 6										
	12-20										
	16- 7										
98507-05018	32- 2										
98507-05030	32- 3										
98507-05035	3-16										
98507-06010	33-16										
98507-06012	11-10										
	26- 3										
98507-06016	33- 8										
98507-06020	26-12										
	33- 3										

*RESERVADO: EL DERECHO DE REPRODUCCION  
NO SE PUEDE REPRODUCIR NINGUNA PARTE  
DE ESTA LISTA SIN PERMISO.*

**YAMAHA**

YAMAHA MOTOR CO., LTD.  
2500 SHINGA I IWATA SHIZUOKA JAPAN  
SERVICE INFORMATION DIV.

---

PUBLICADO EN JAPON  
Primera edición OCT., 1994